

# RS 05

## Contents

Stand: 22.03.2017 10:28



RS 05

Saugset  
Tuyau d'aspiration set  
Suction set  
**B 4 / ST 4**

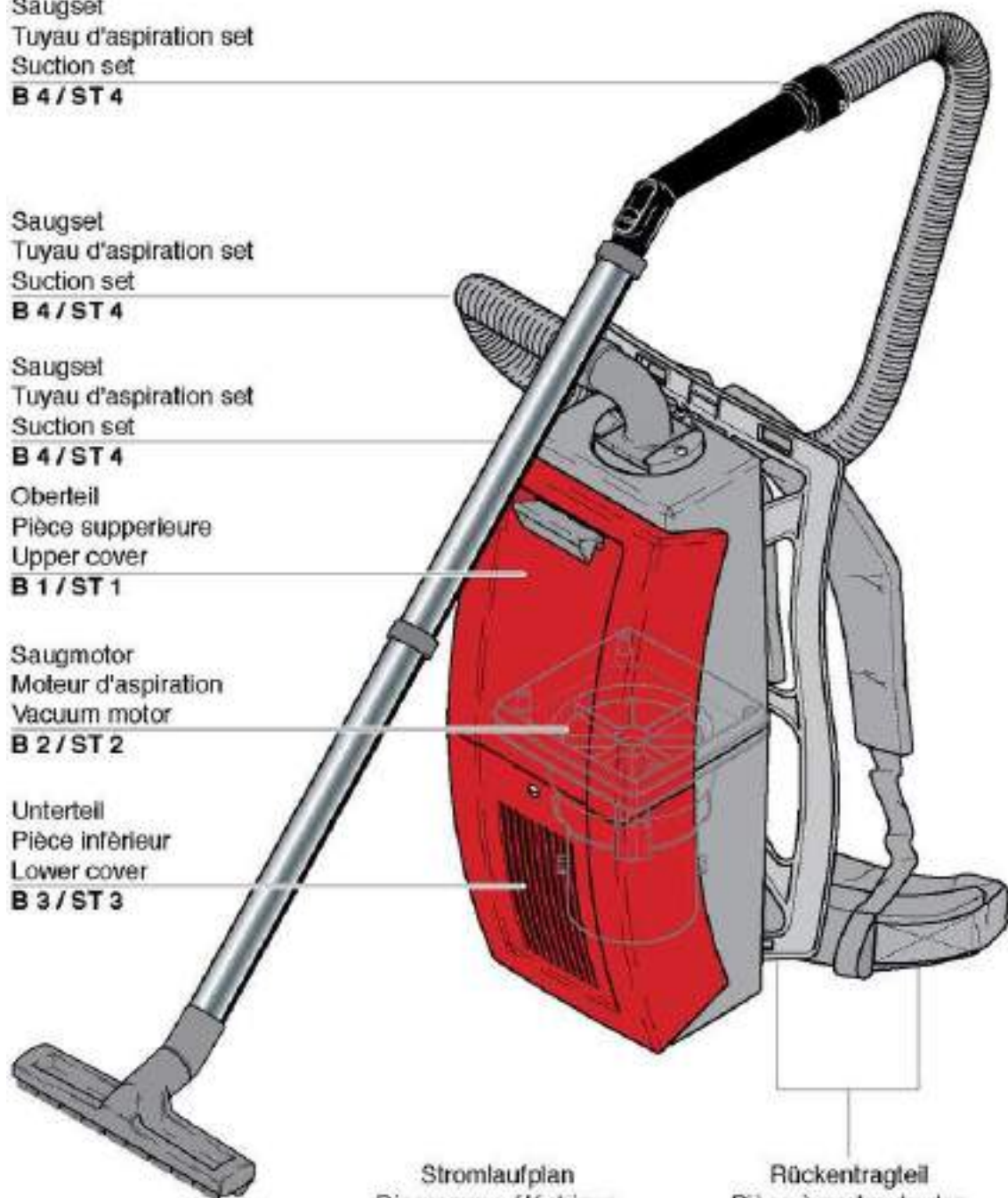
Saugset  
Tuyau d'aspiration set  
Suction set  
**B 4 / ST 4**

Saugset  
Tuyau d'aspiration set  
Suction set  
**B 4 / ST 4**

Oberteil  
Pièce supérieure  
Upper cover  
**B 1 / ST 1**

Saugmotor  
Moteur d'aspiration  
Vacuum motor  
**B 2 / ST 2**

Unterteil  
Pièce inférieure  
Lower cover  
**B 3 / ST 3**



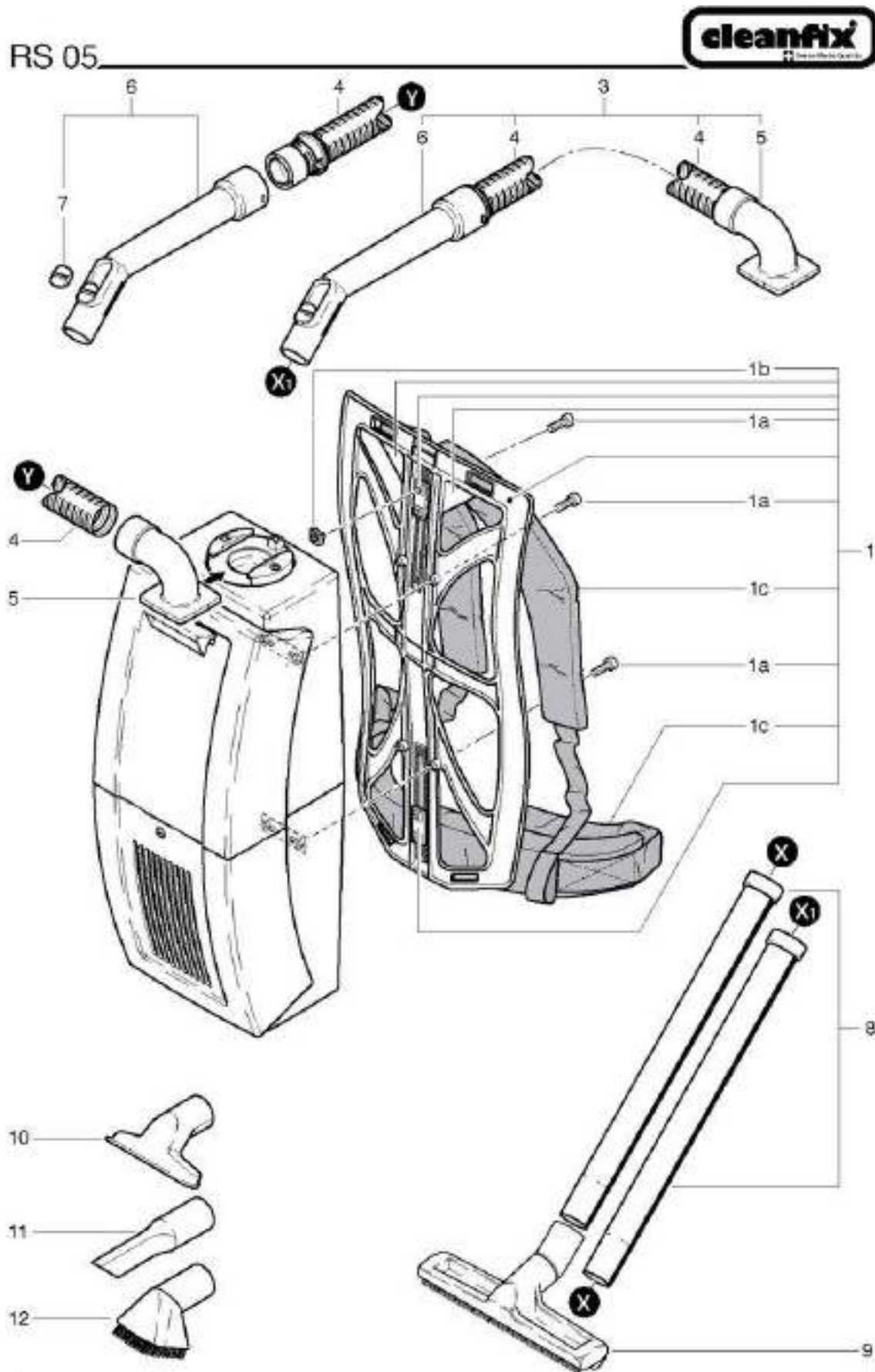
Stromlaufplan  
Diagramme électrique  
Wiring diagram  
**B 5 / ST 5**

Rückentragteil  
Pièce à porter du dos  
Back carrying frame  
**B 4 / ST 4**

# RS 05

## Back carrying frame and Suction set

Stand: 22.03.2017 10:29



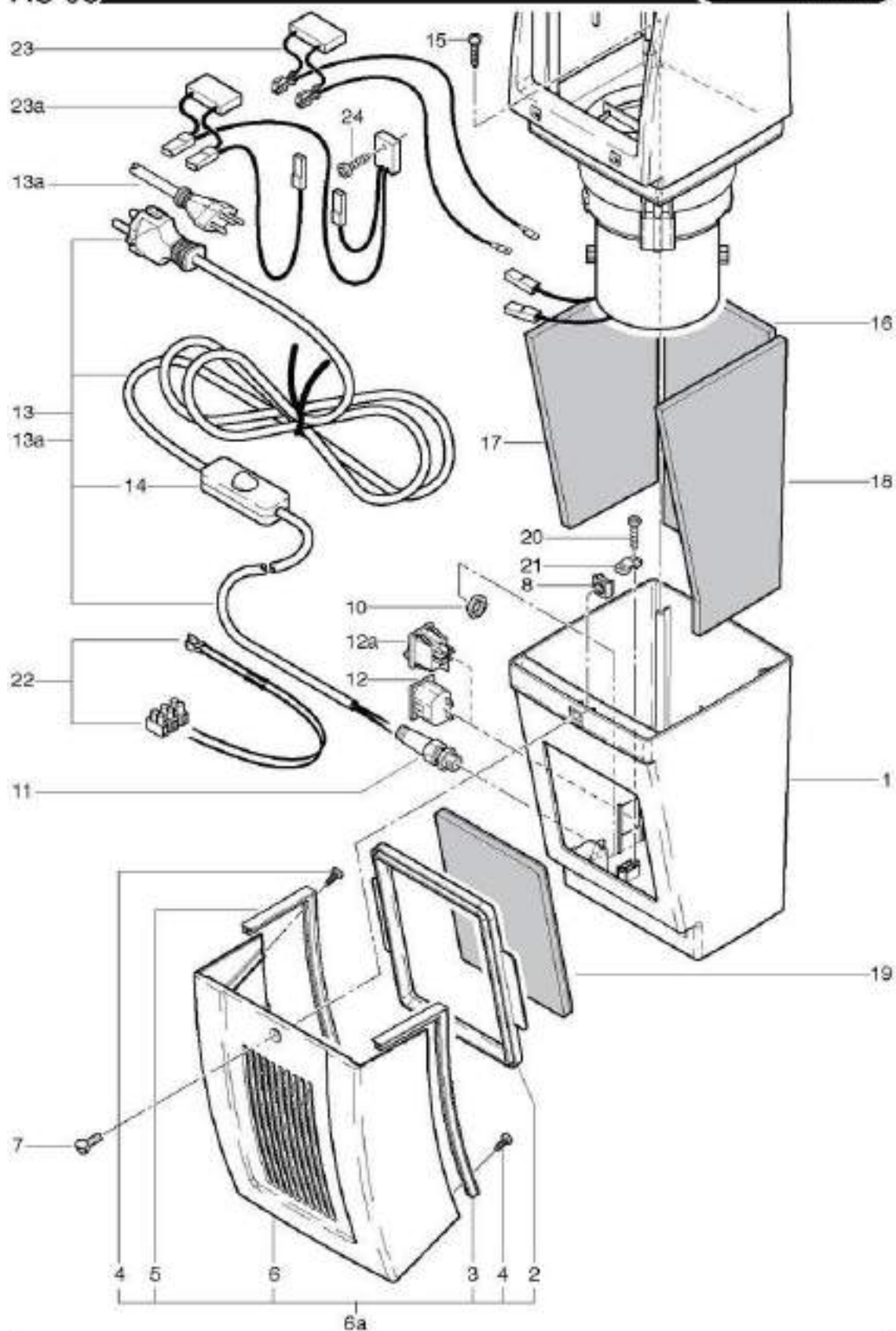
# RS 05

## Lower cover

Stand: 22.03.2017 10:29



RS 05



RS 05

Unterteil / Pièce inférieure / Lower cover

B 3-12.2015

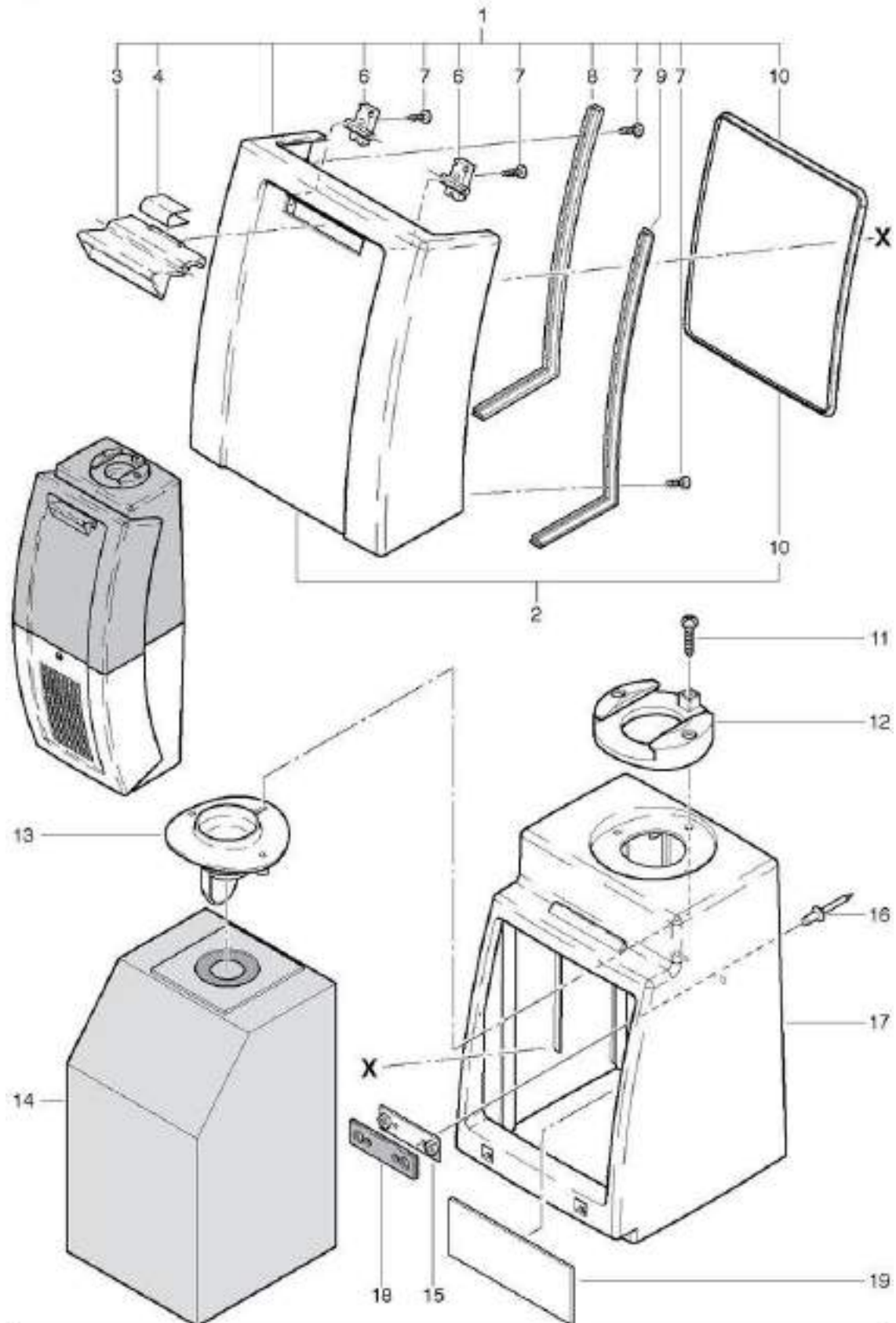
# RS 05

## Upper cover

Stand: 22.03.2017 10:29



RS 05



RS 05

Oberteil / Pièce supérieure / Upper cover

B 1-07.2016

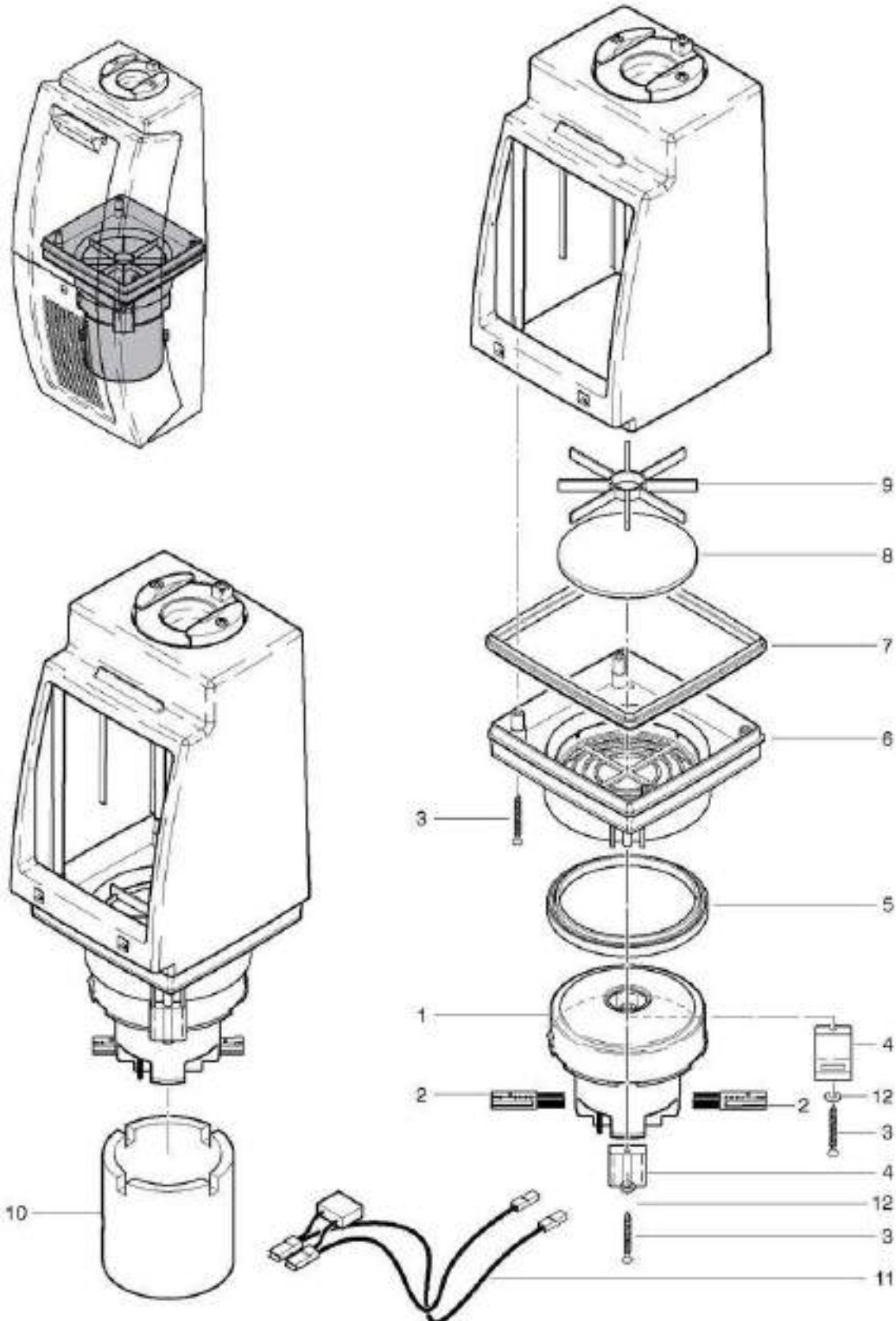


# RS 05

## Vacuum motor

Stand: 22.03.2017 10:29

RS 05

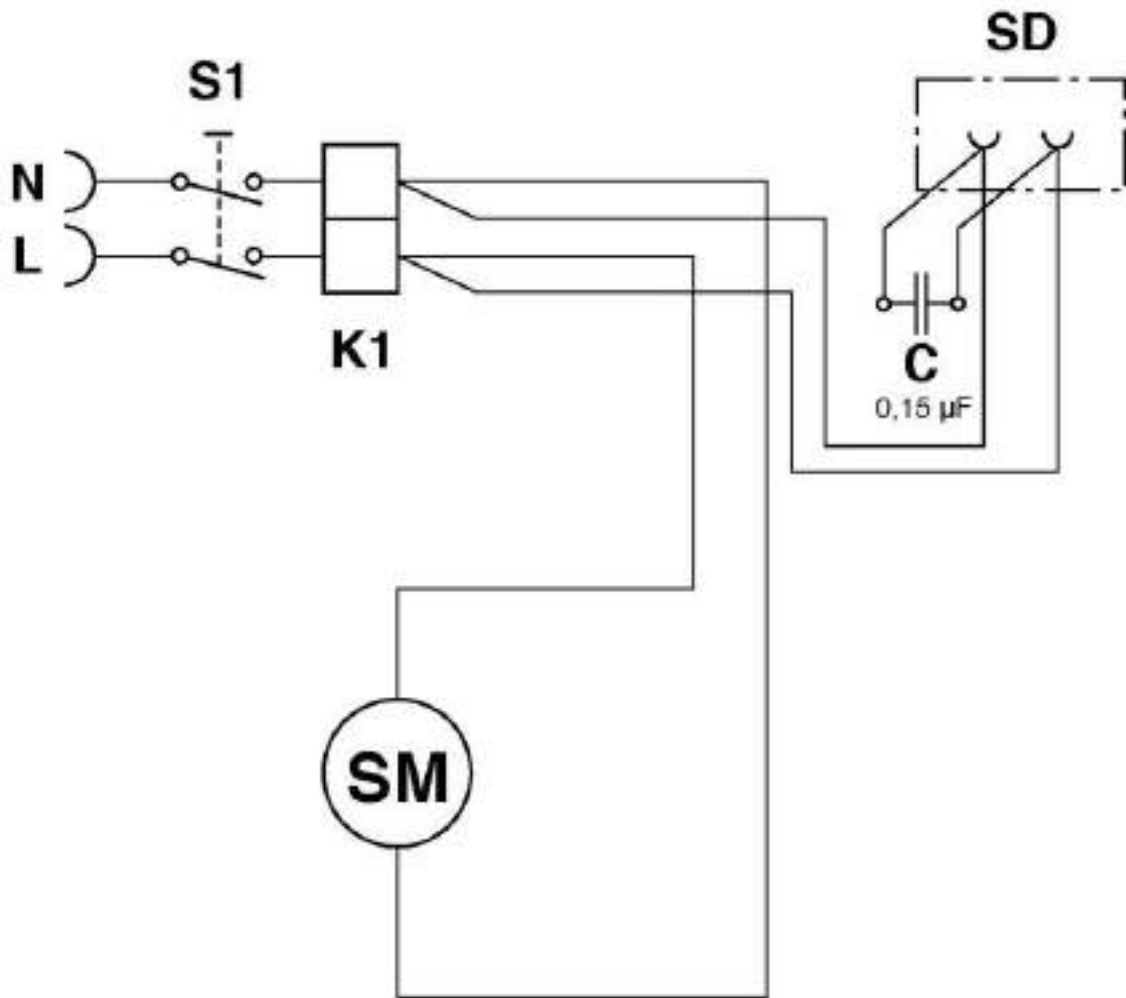


# RS 05

## Wiring diagram

Stand: 22.03.2017 10:29

RS 05



- K1 = Reihenklemme / Serre-fil / Cable clamp
- S1 = Schnurwippenschalter bis Masch. Nr. 8522  
Tumbler switch up to machine no. 8522  
Interruption à des appareils no. 8522
- S1 = Wippenschalter LED ab Masch. Nr. 8523.001  
Interrupteur à bascule LED de la machine n° 8523.001  
LED rocker switch from machine No. 8523.001
- SD = Steckdose / Plug socket / Prise
- C = Kondensator 0,15 µF / Capacitor 0,15 µF / Capaciteur 0,15 µF
- SM = Saugmotor / Moteur d'aspiration / Vacuum motor