

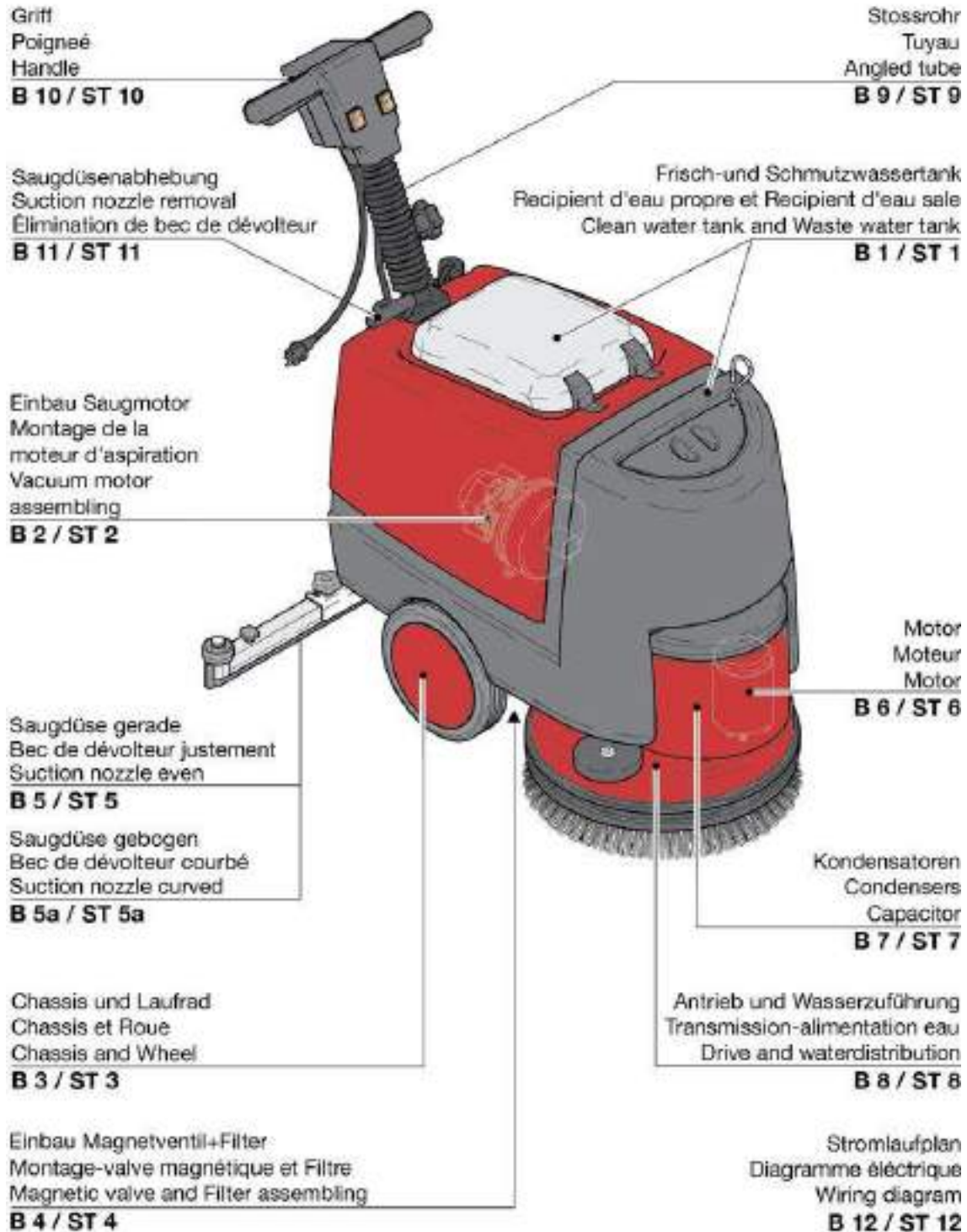
# RA 431 E

## Contents

Stand: 31.03.2017 17:35



RA 431 E



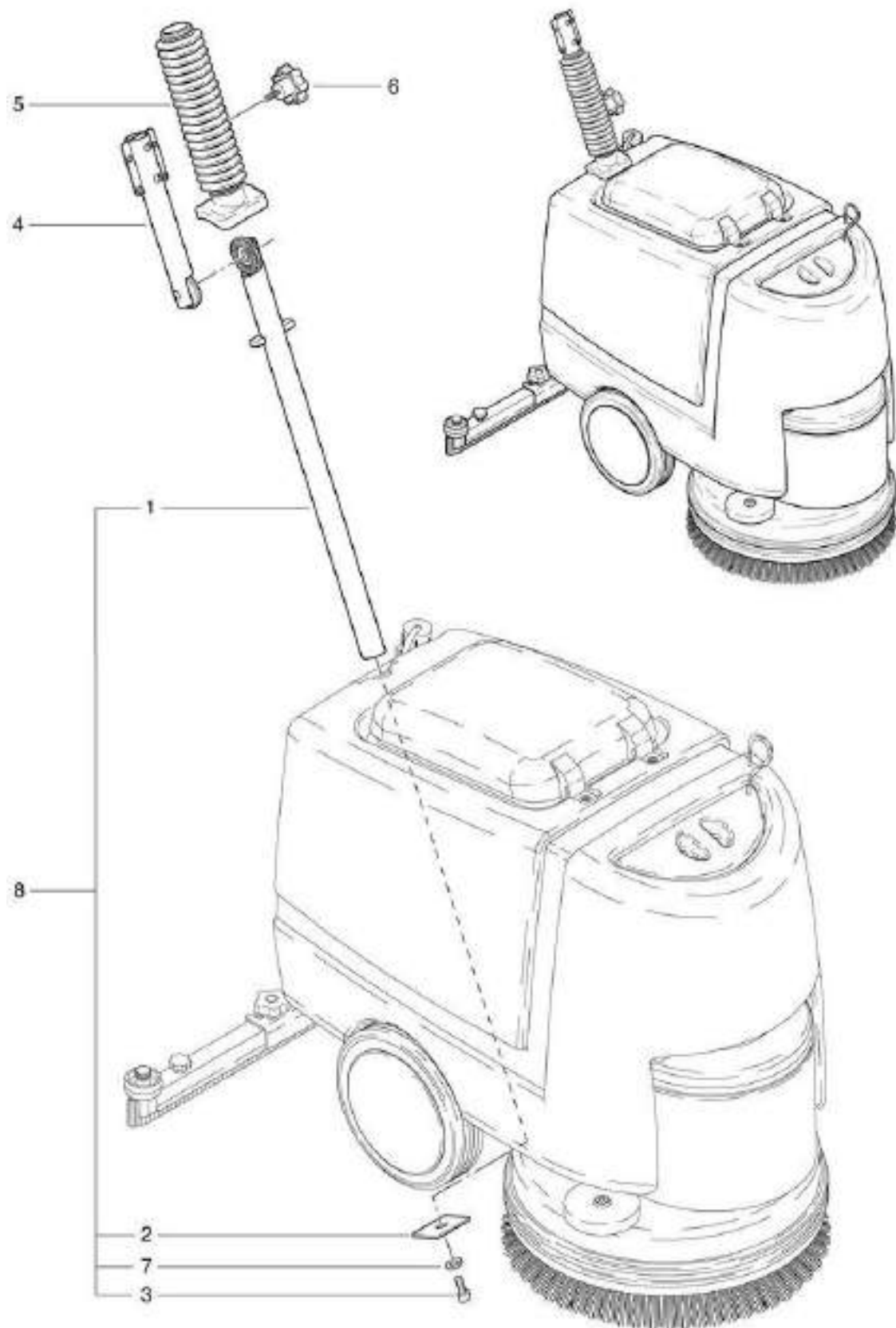
# RA 431 E

## Angled tube

Stand: 31.03.2017 17:37



RA 431/501 E



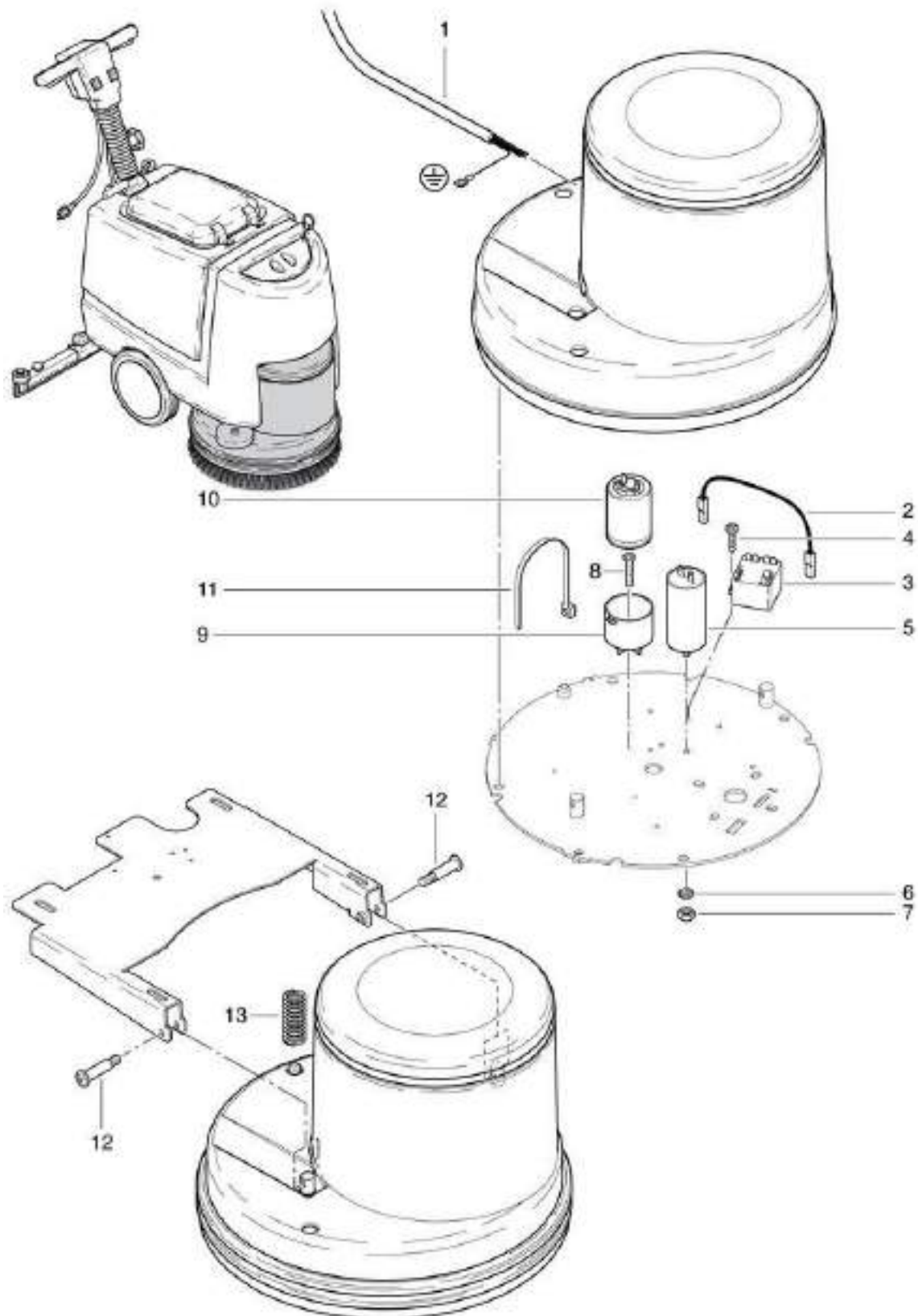
# RA 431 E

## Capacitor

Stand: 31.03.2017 17:36



RA 431/501 E



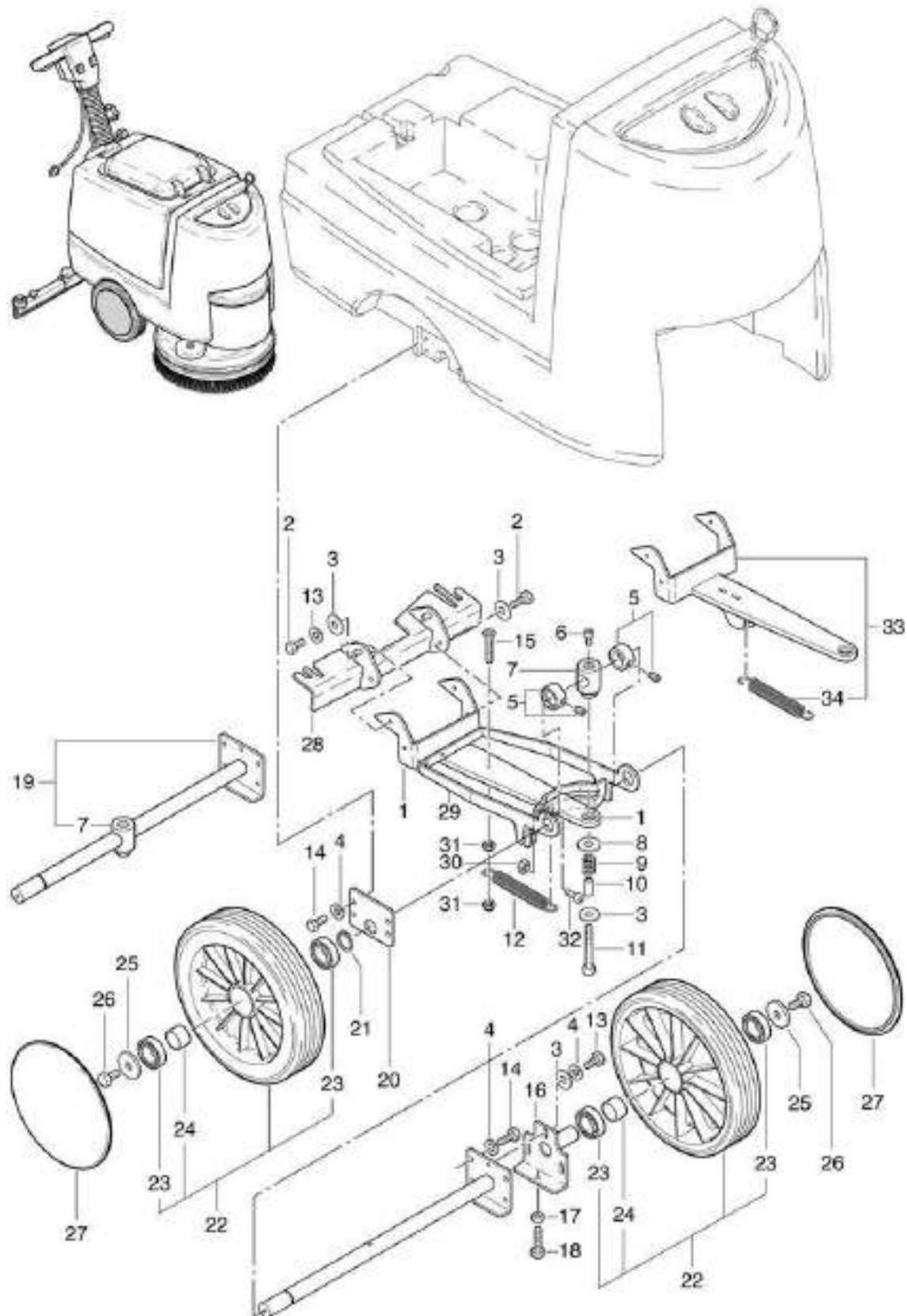
# RA 431 E

## Chassis and Wheel

Stand: 31.03.2017 17:36



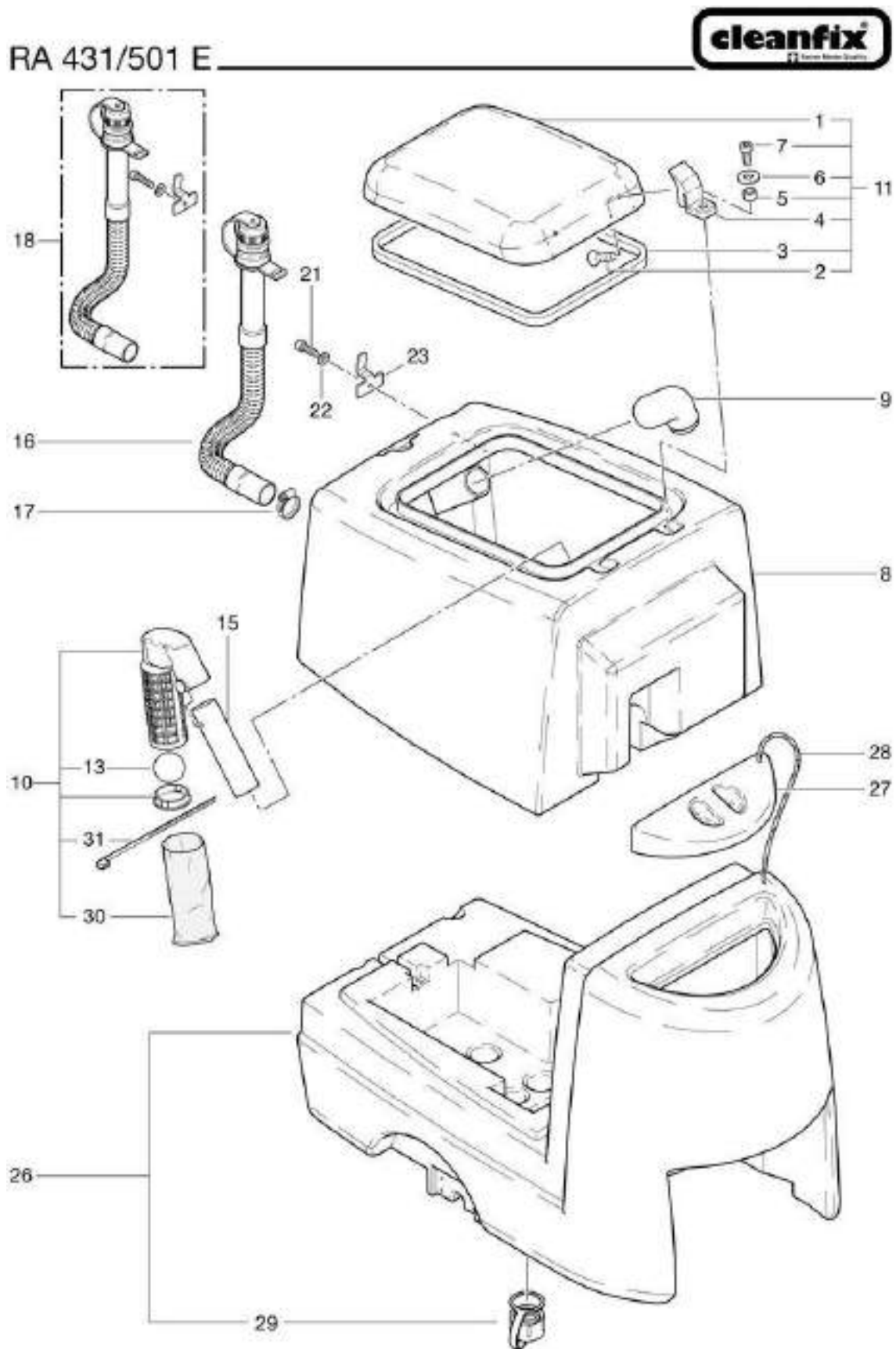
RA 431/501 E



# RA 431 E

## Clean water tank and Waste water tank

Stand: 31.03.2017 17:35

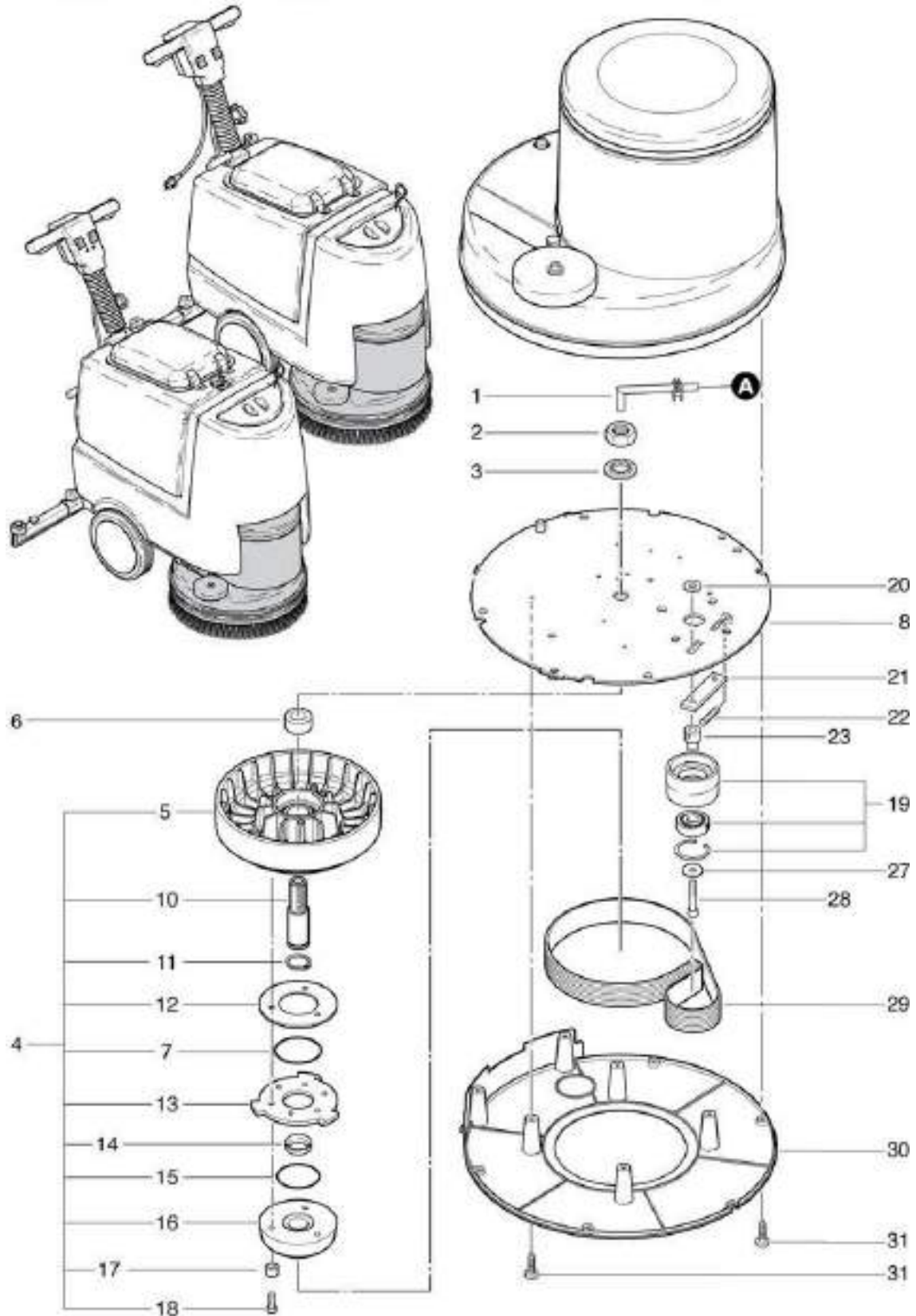


# RA 431 E

## Drive and waterdistribution

Stand: 31.03.2017 17:36

RA 431/501 E/B/IBC

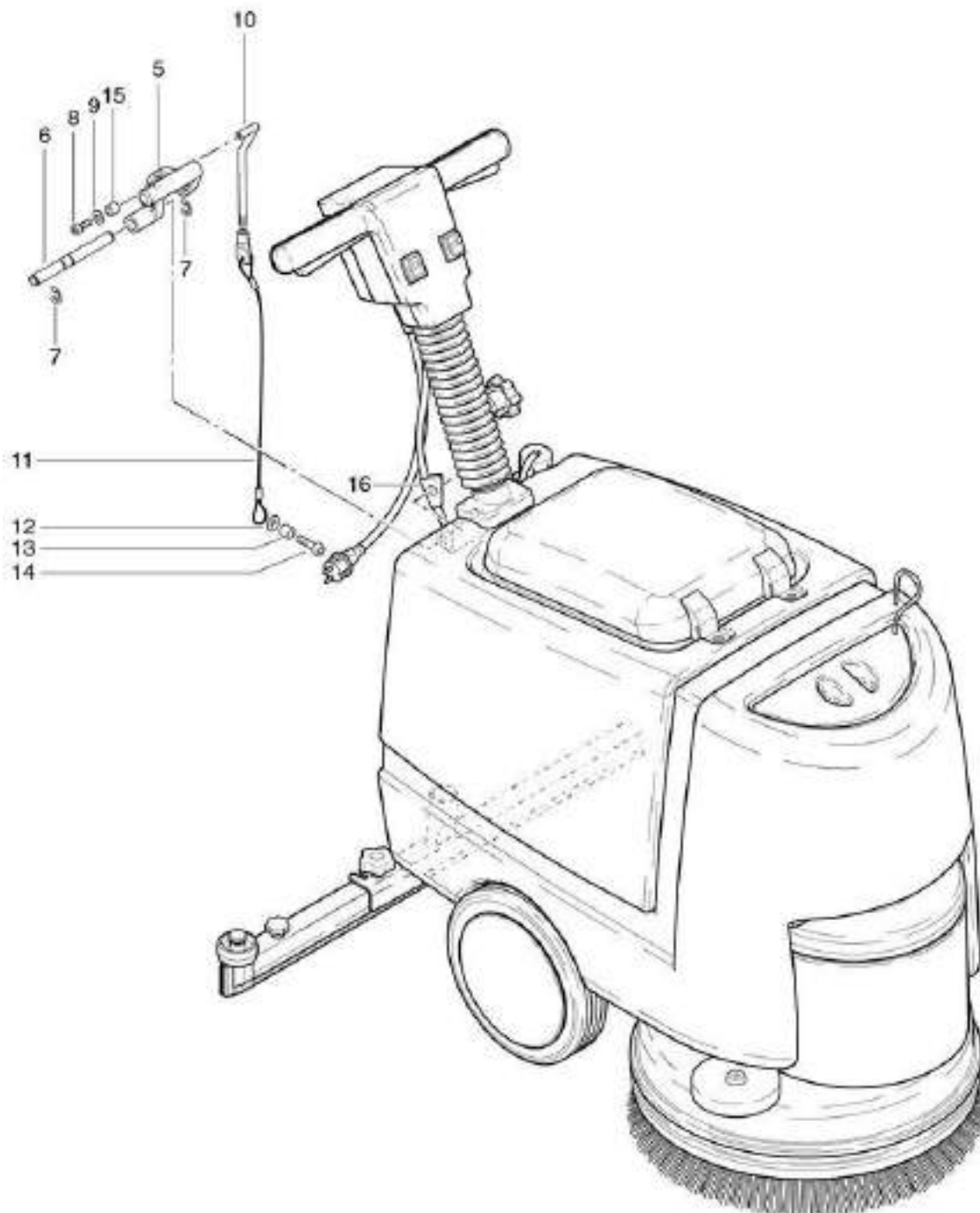


# RA 431 E

## Élimination de bec de d'volteur

Stand: 31.03.2017 17:38

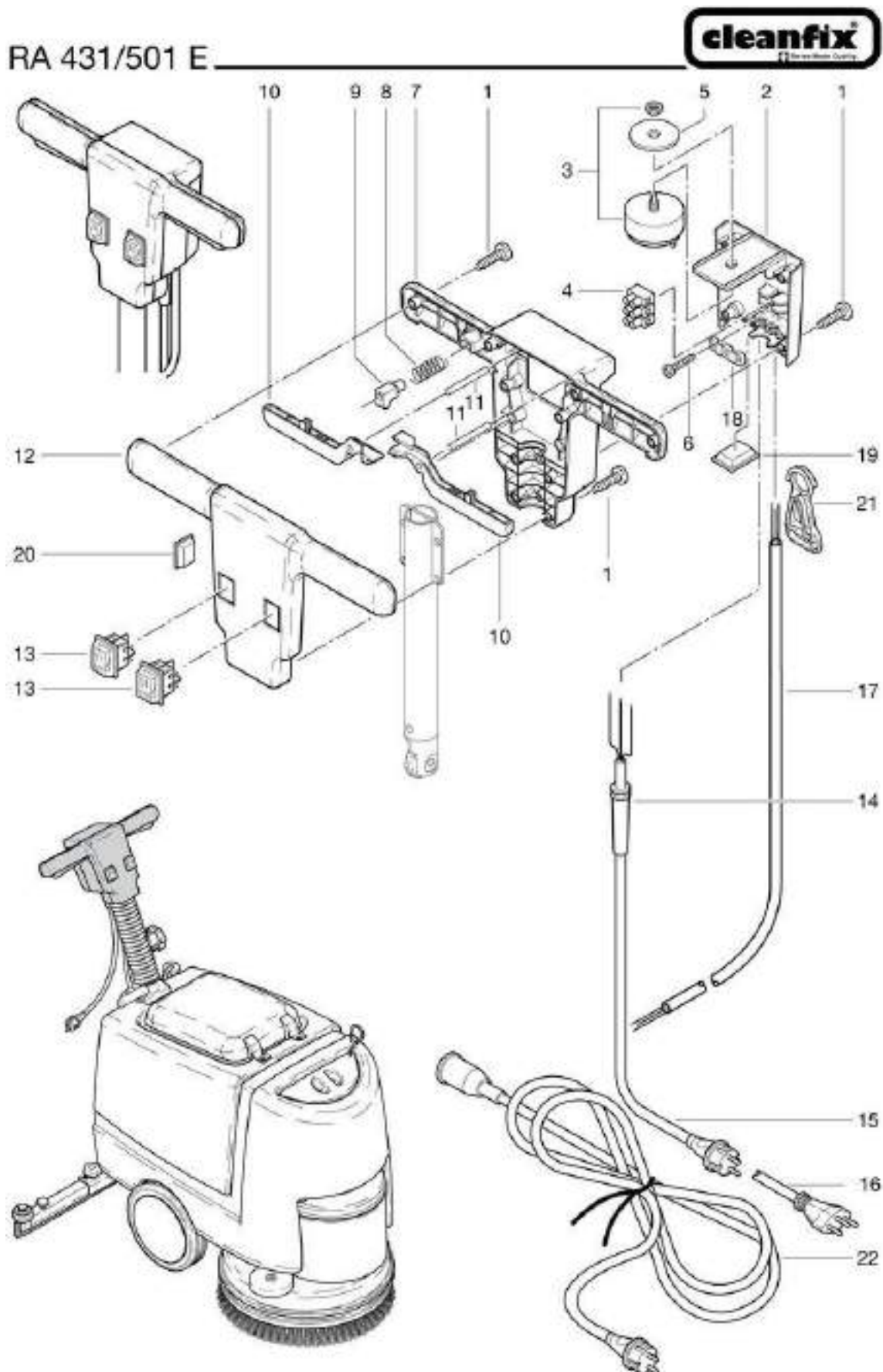
RA 431 E



# RA 431 E

## Handle

Stand: 31.03.2017 17:37



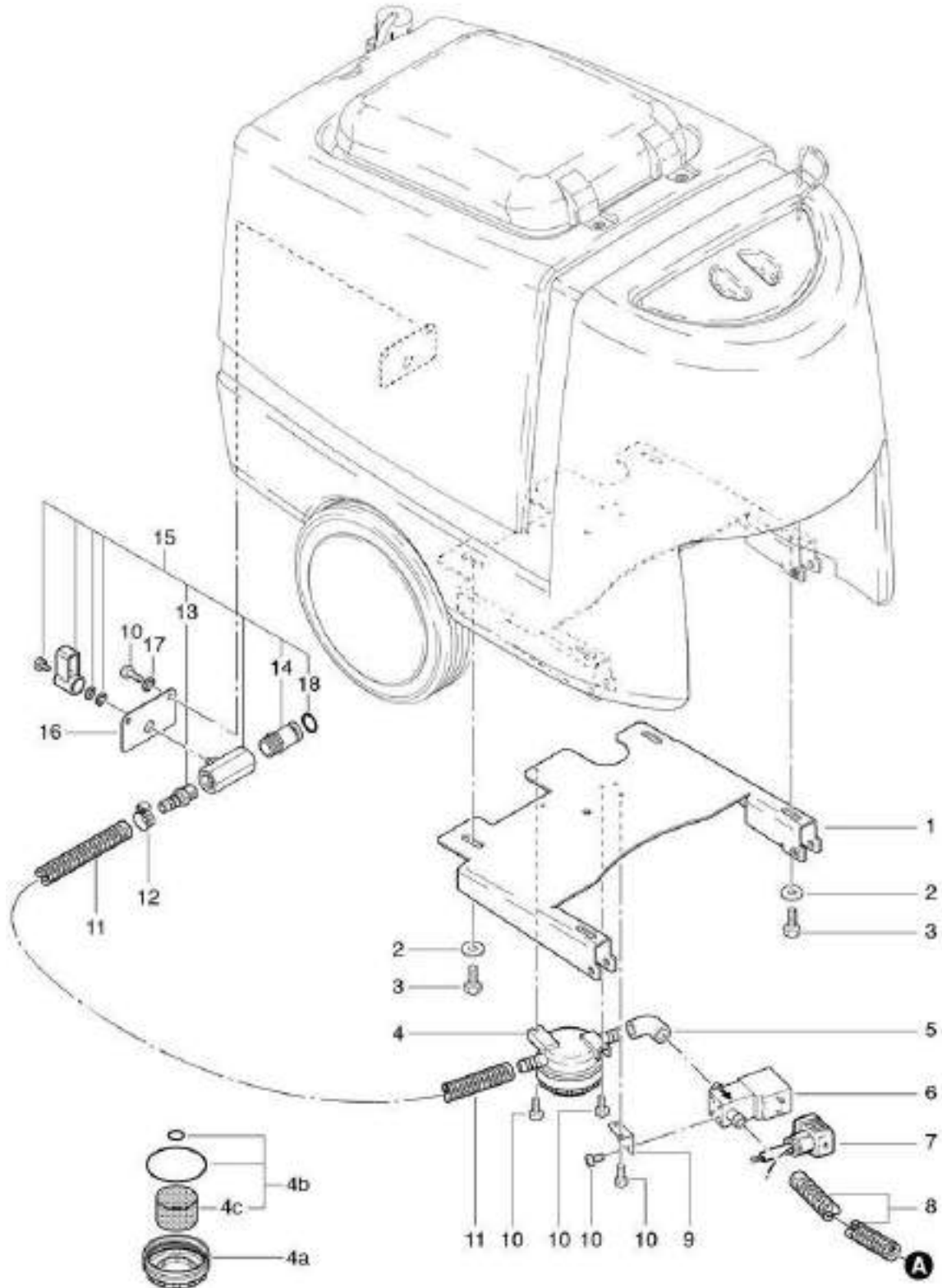


# RA 431 E

## Magnetic valve and Filter assembling

Stand: 31.03.2017 17:36

RA 431 E



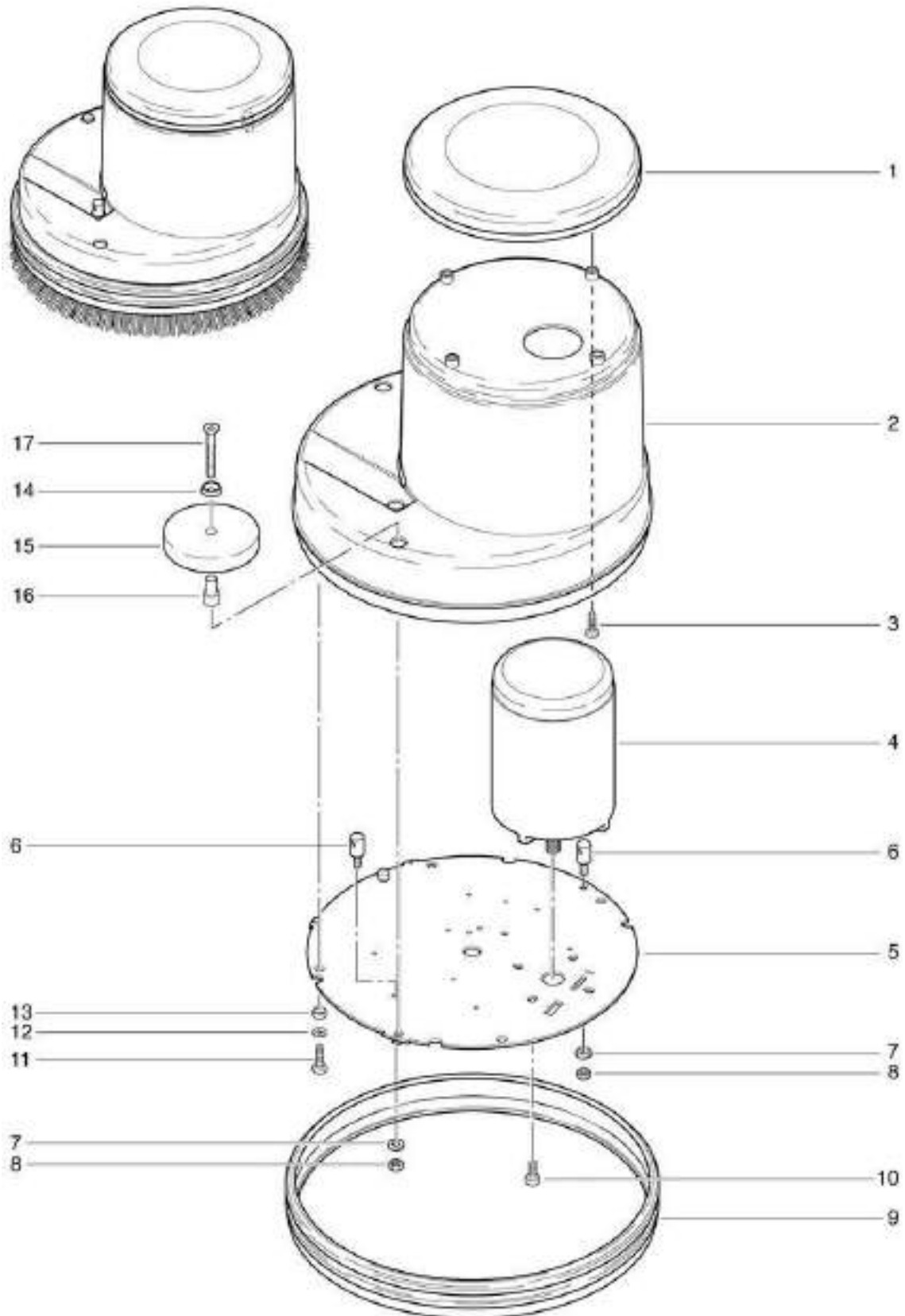
# RA 431 E

## Motor

Stand: 31.03.2017 17:36



RA 431/501 E



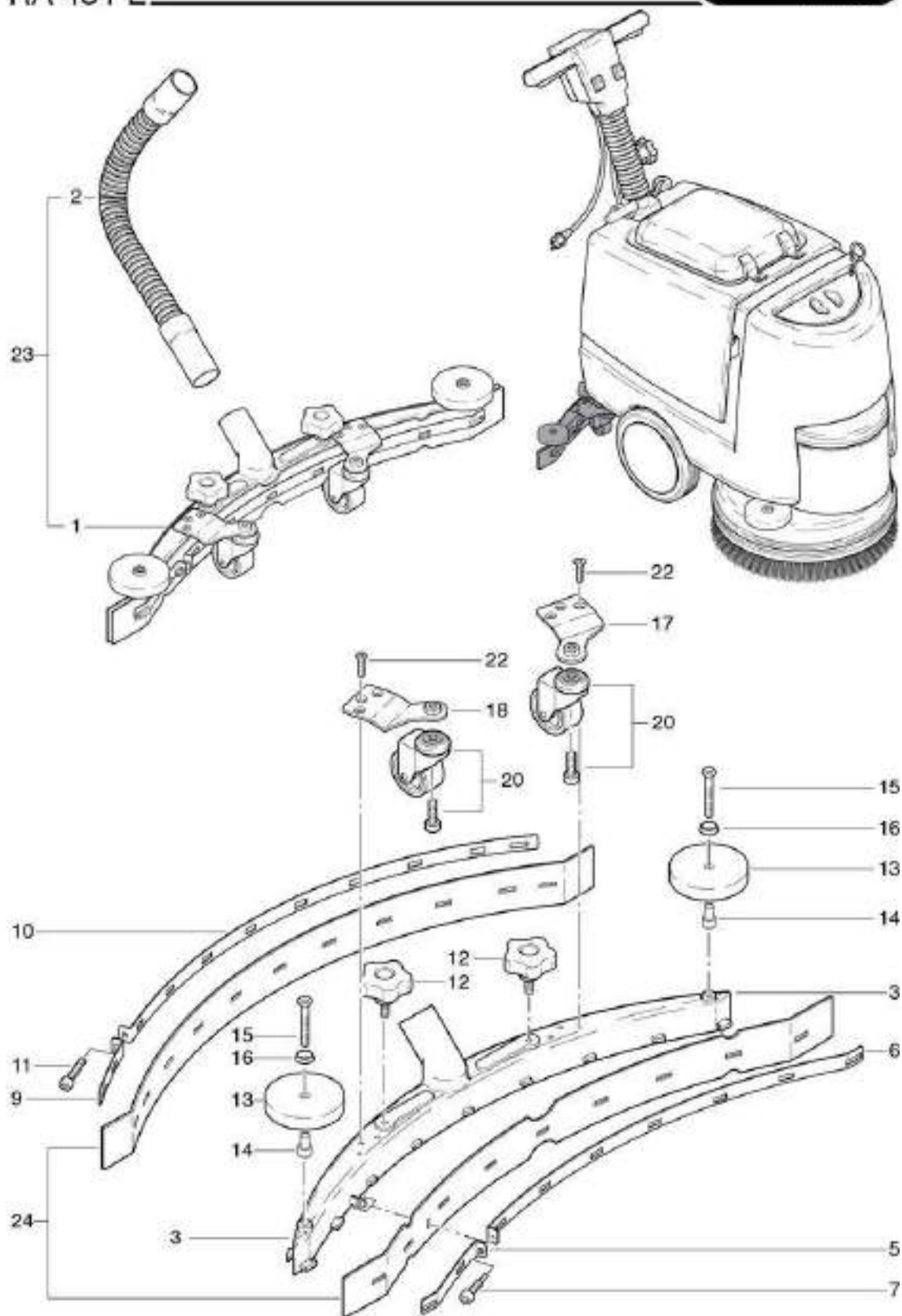
# RA 431 E

## Suction nozzle curved

Stand: 31.03.2017 17:36



RA 431 E



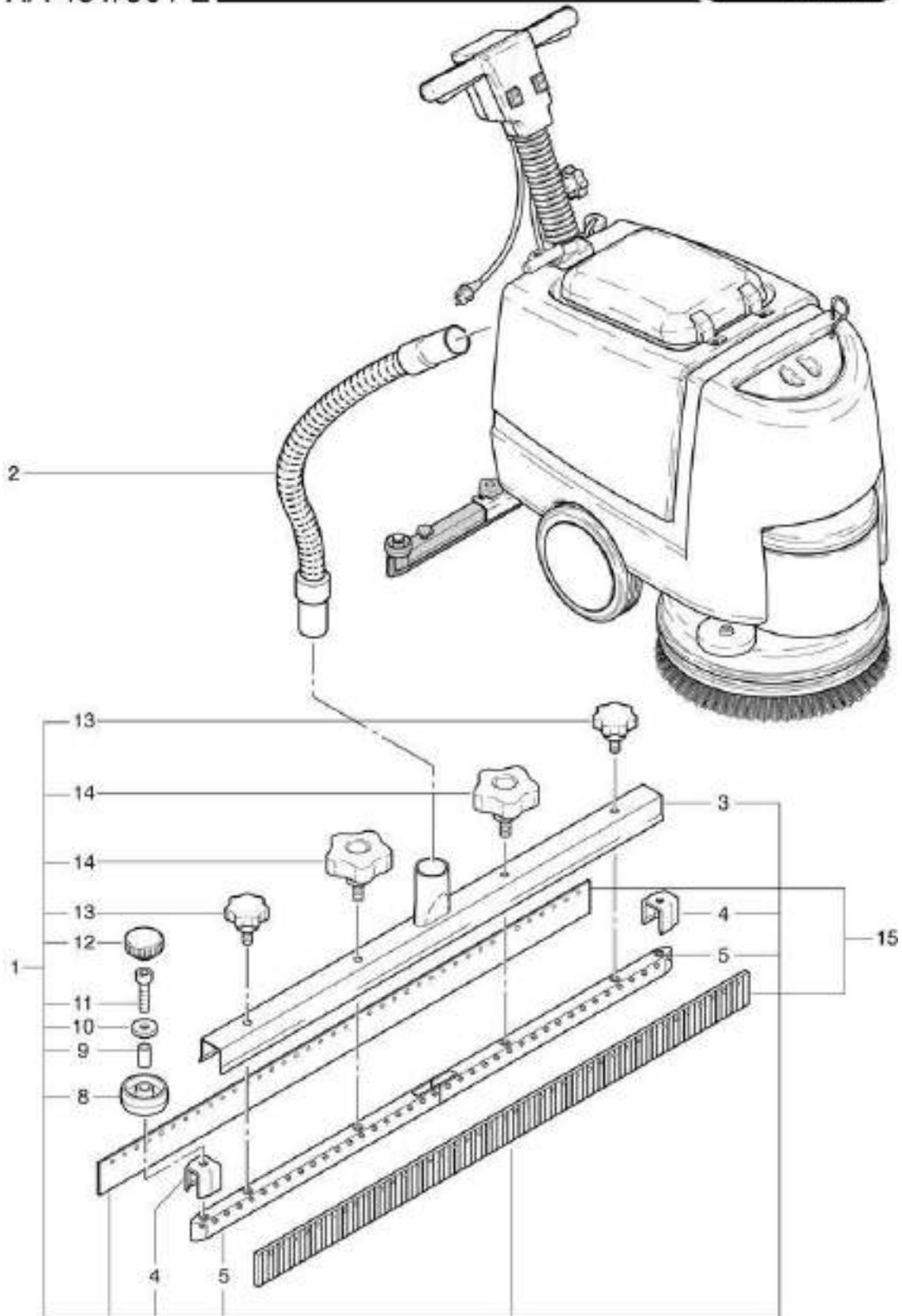
# RA 431 E

## Suction nozzle even

Stand: 31.03.2017 17:36



RA 431/501 E



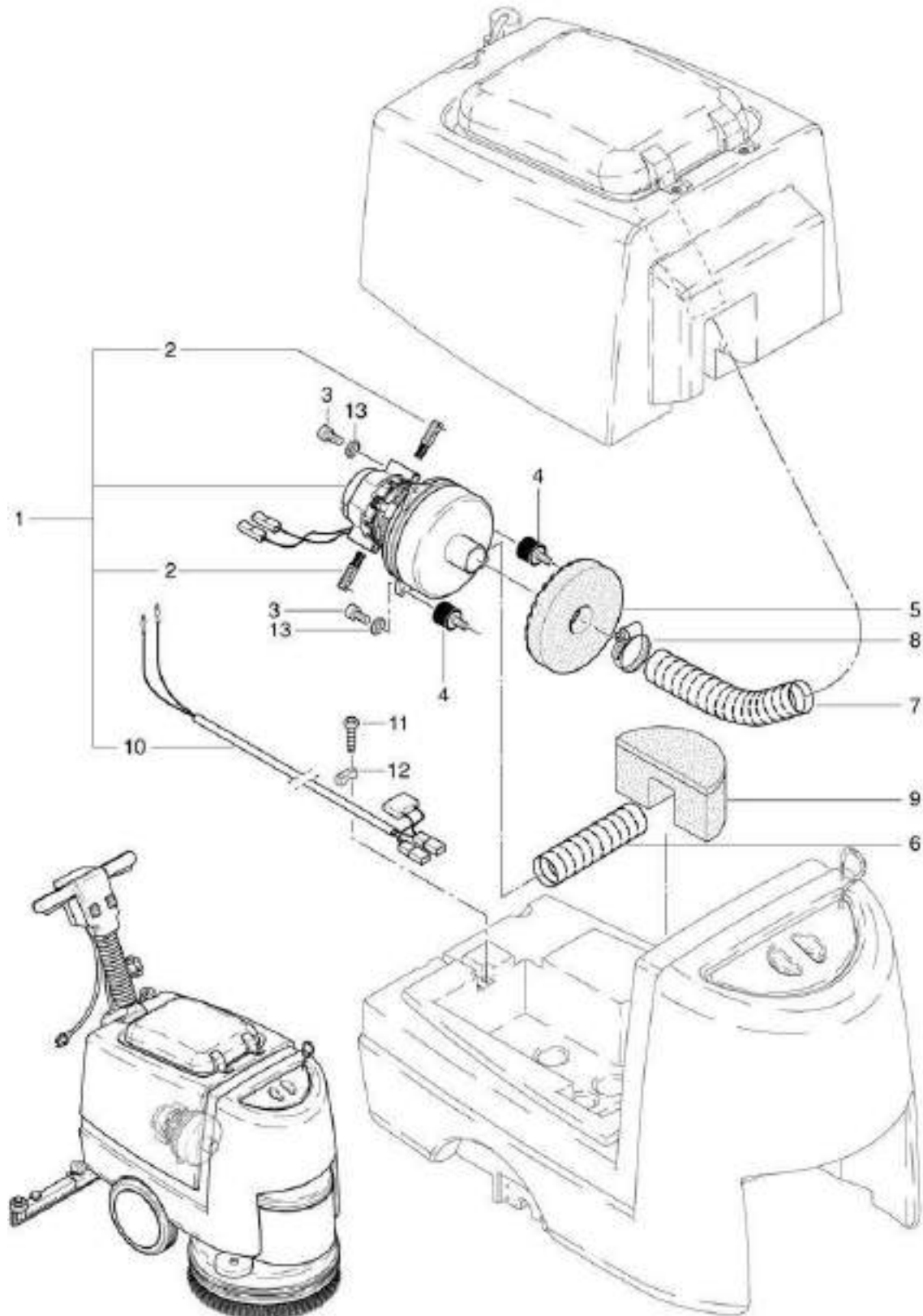
# RA 431 E

## Vacuum motor assembling

Stand: 31.03.2017 17:35



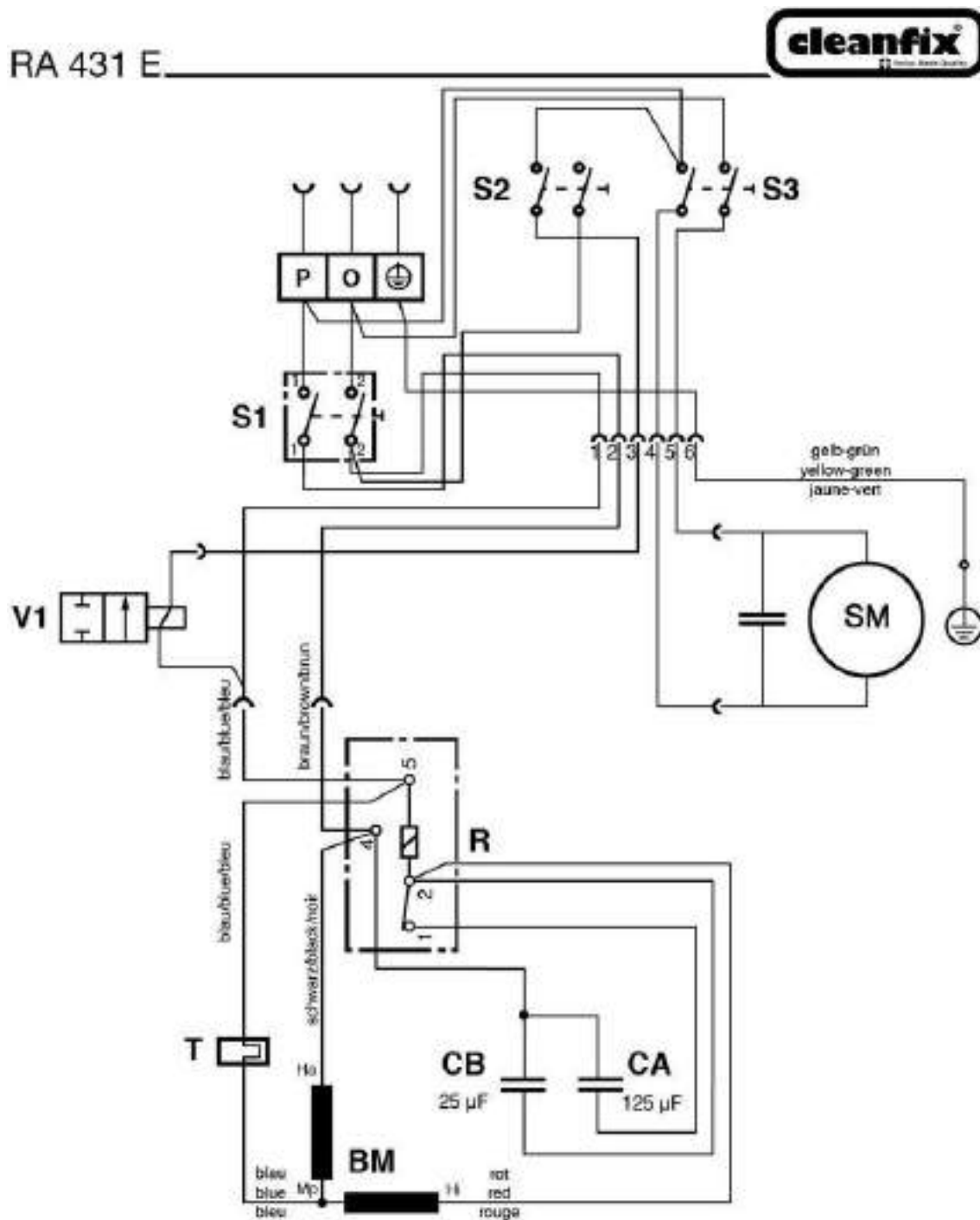
RA 431/501 E



# RA 431 E

## Wiring diagram

Stand: 31.03.2017 17:38



- S1 = Taster Bürstmotor / Tumbler switch for motor / Interrupteur pour moteur
- S2 = Schalter Ventil / Valve - Switch / Interrupteur pour valve
- S3 = Schalter Saugmotor / Suction motor switch / Interrupteur pour moteur
- R = Startrelais / Relais / Relais de démarrage
- CA = Anlaufkondensator 125  $\mu$ F / Capacitor 125  $\mu$ F / Capaciteur 125  $\mu$ F
- CB = Betriebskondensator 25  $\mu$ F / Capacitor 25  $\mu$ F / Capaciteur 25  $\mu$ F
- BM = Bürstmotor / Motor / Moteur
- SM = Saugmotor / Moteur d'aspiration / Vacuum motor
- T = Temperaturwächter / Temperature switch
- V1 = Ventil / Valve