

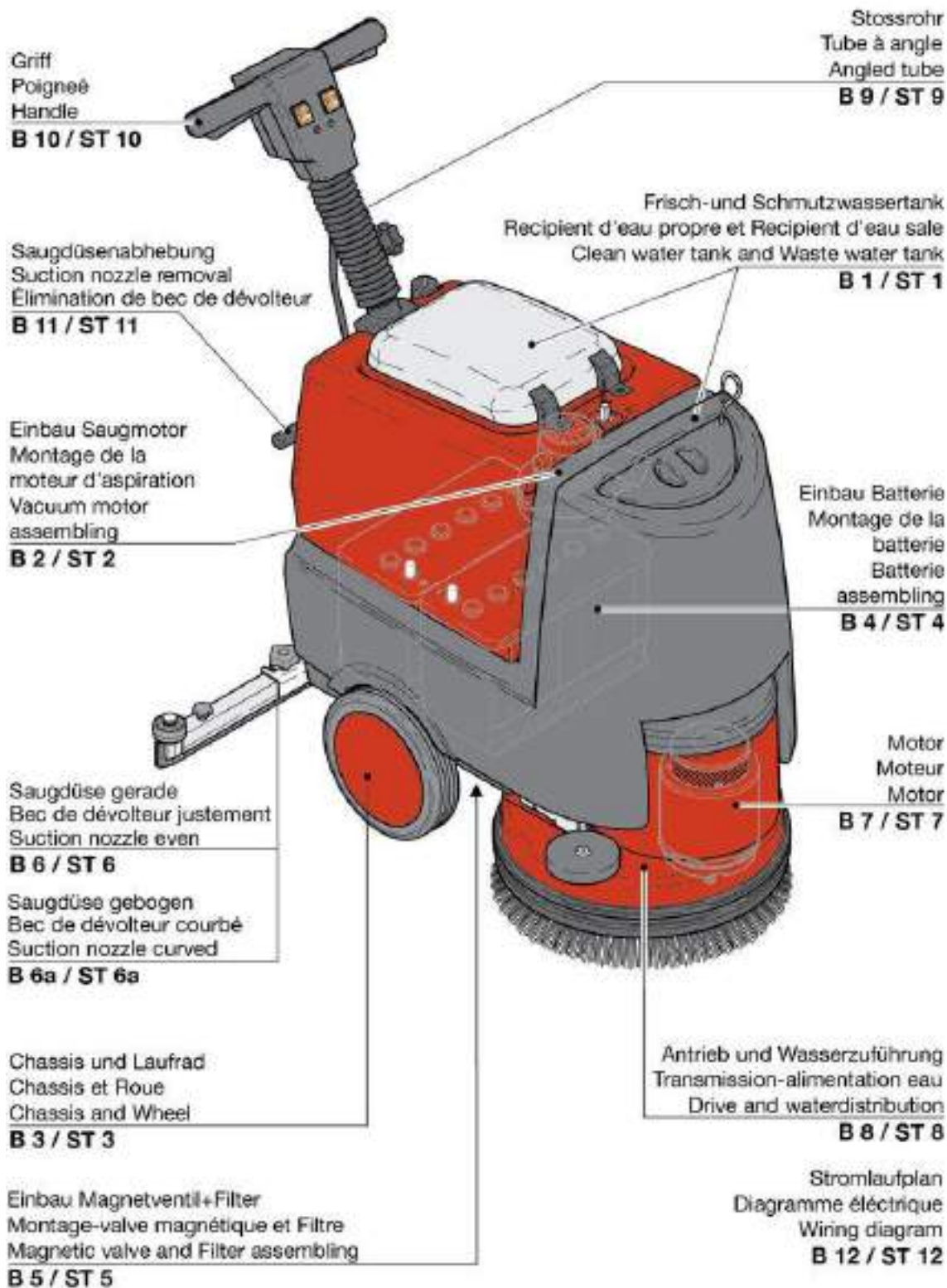
# RA 431 B

## Contents

Stand: 31.03.2017 17:27



RA 431 B



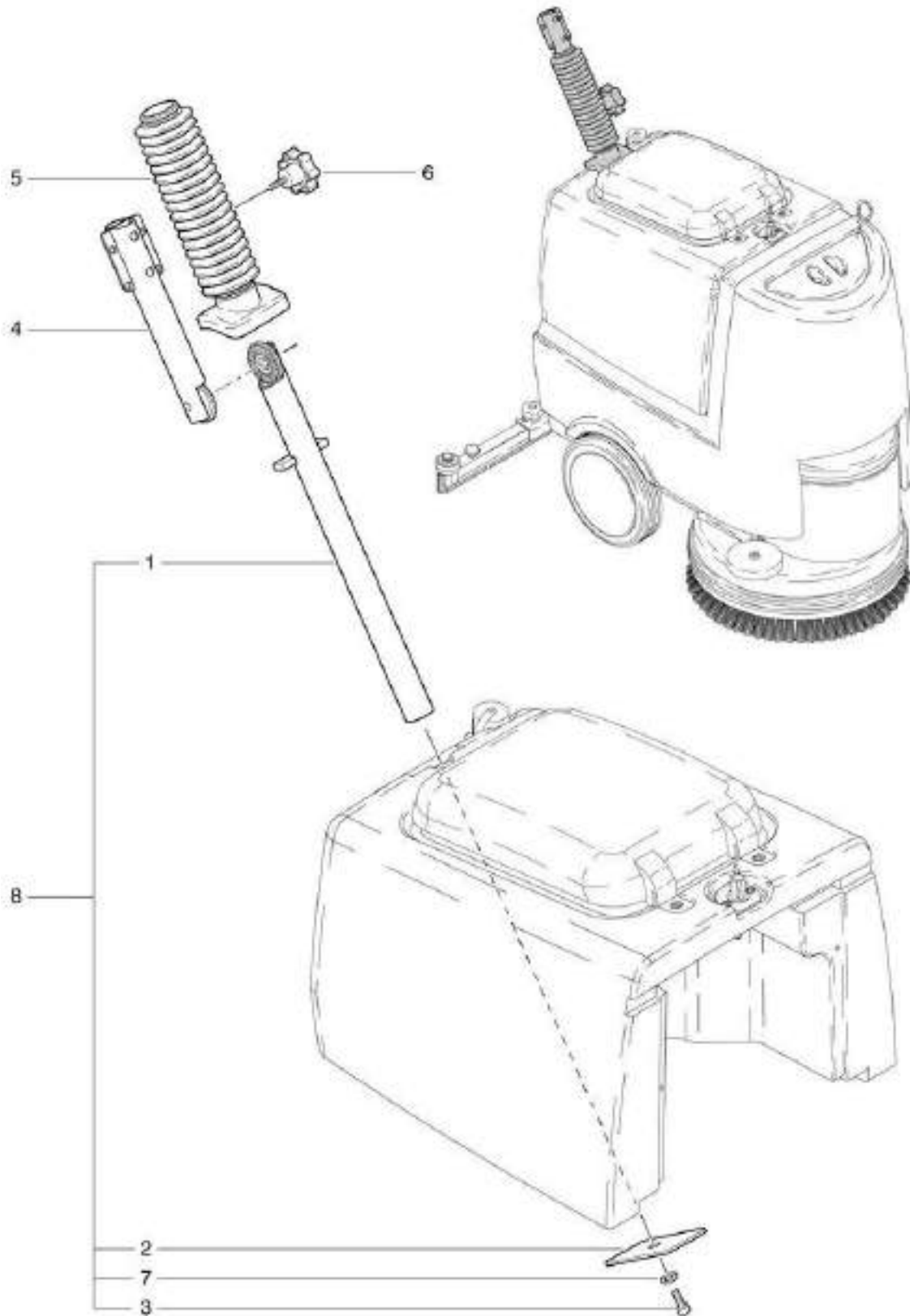
# RA 431 B

## Angled tube

Stand: 31.03.2017 17:29



RA 431 B



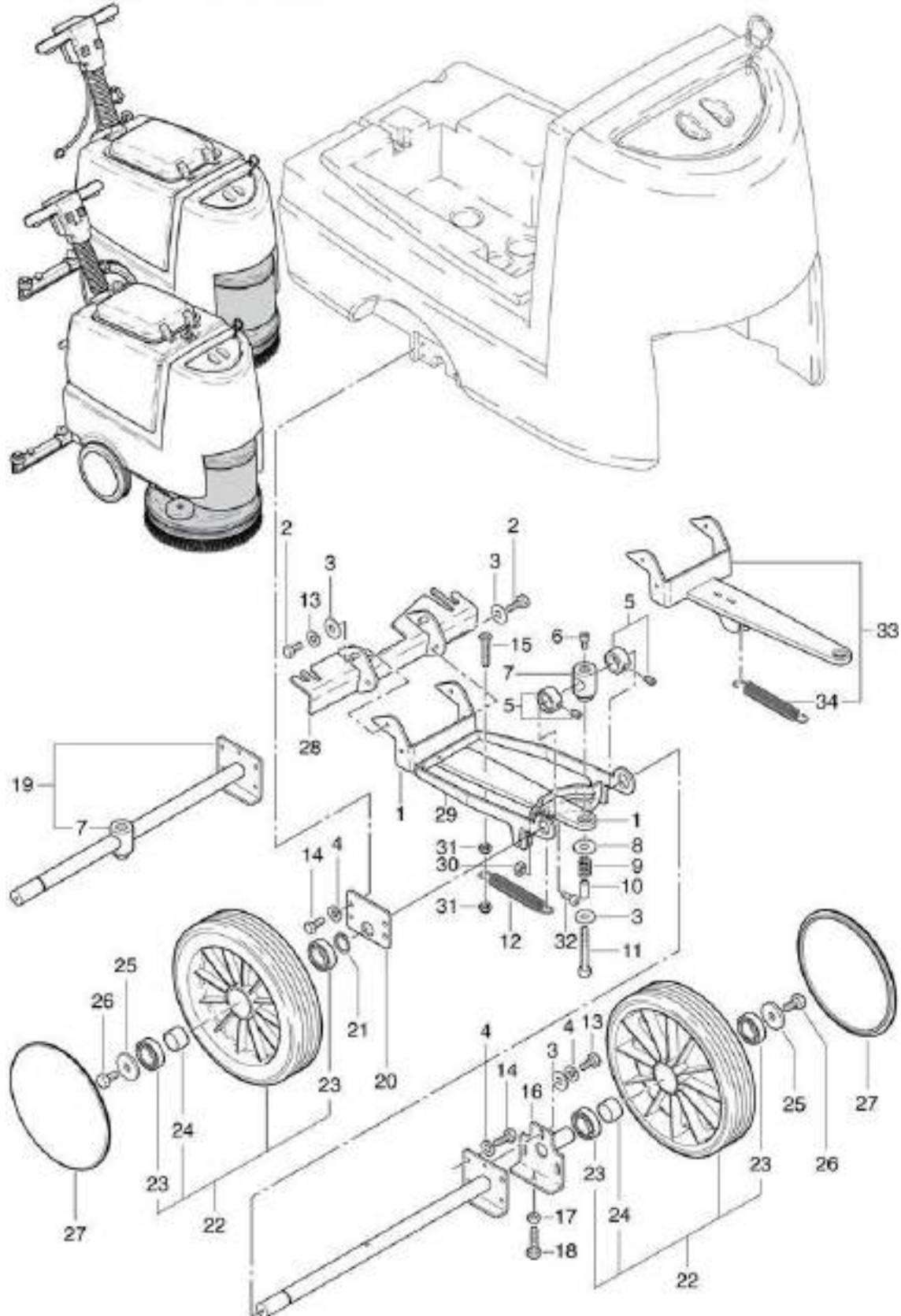


# RA 431 B

## Chassis and Wheel

Stand: 31.03.2017 17:27

RA 431/501 E/B/IBC

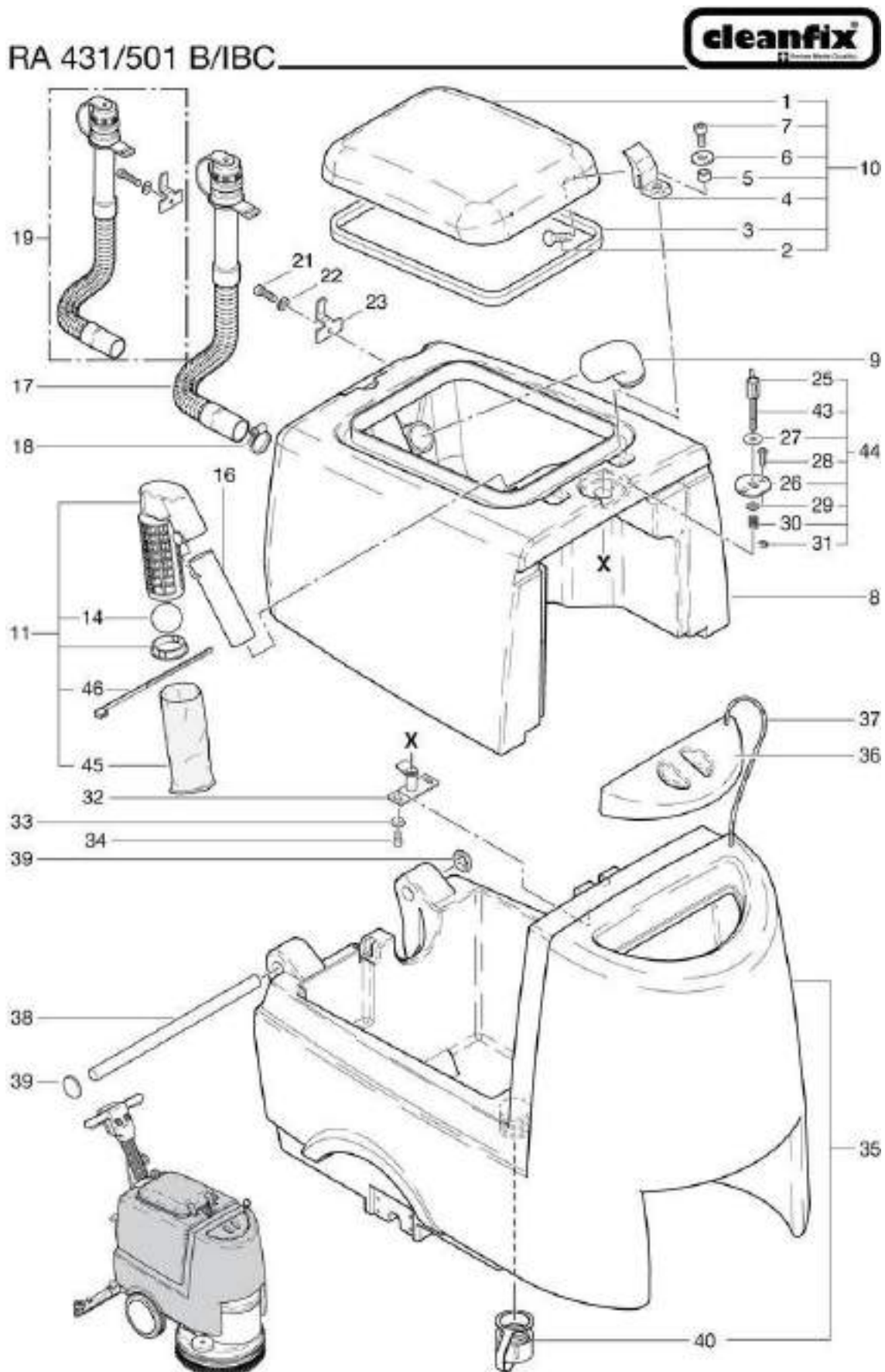




# RA 431 B

## Clean water tank and Waste water tank

Stand: 31.03.2017 17:27

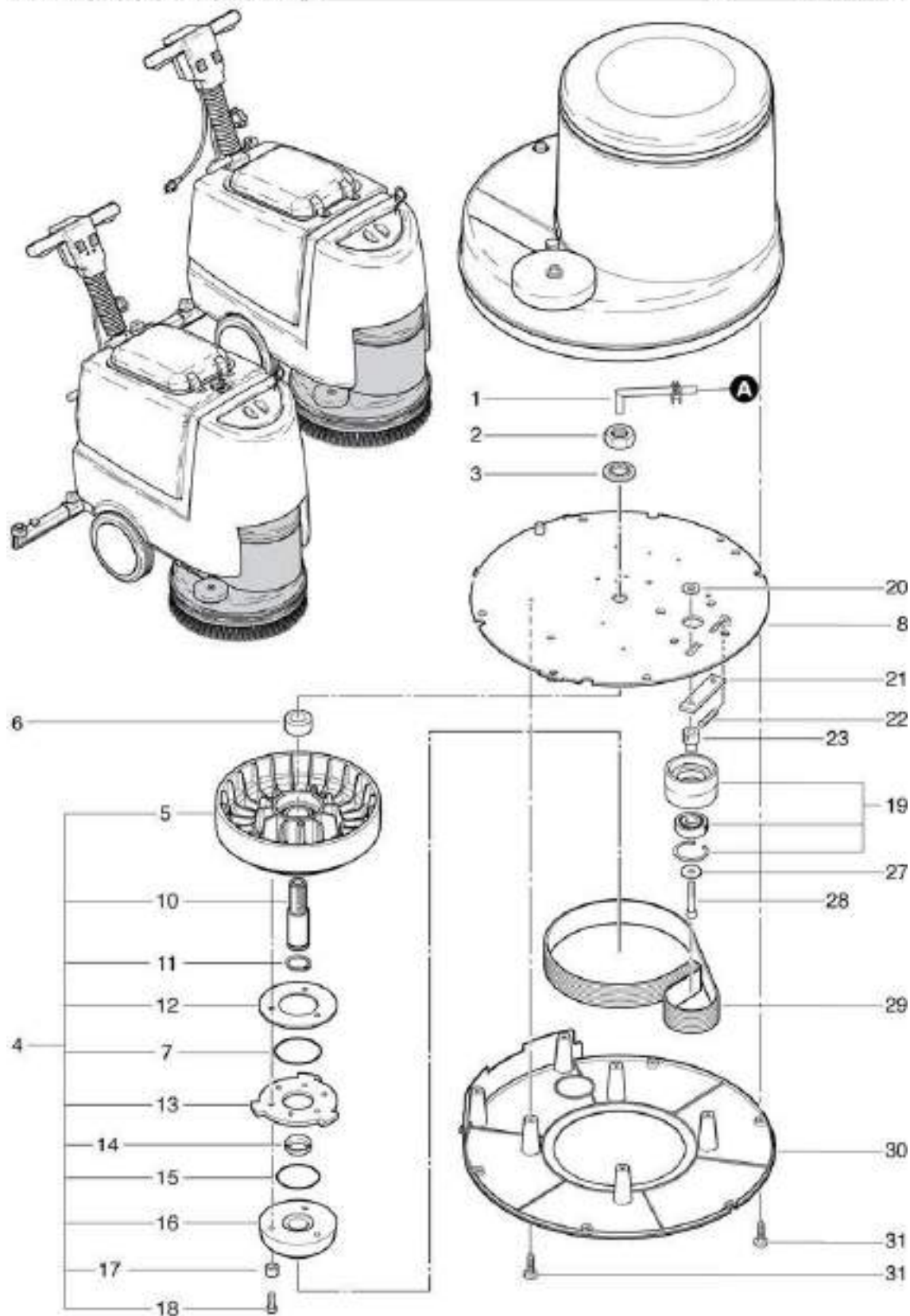


# RA 431 B

## Drive and waterdistribution

Stand: 31.03.2017 17:28

RA 431/501 E/B/IBC

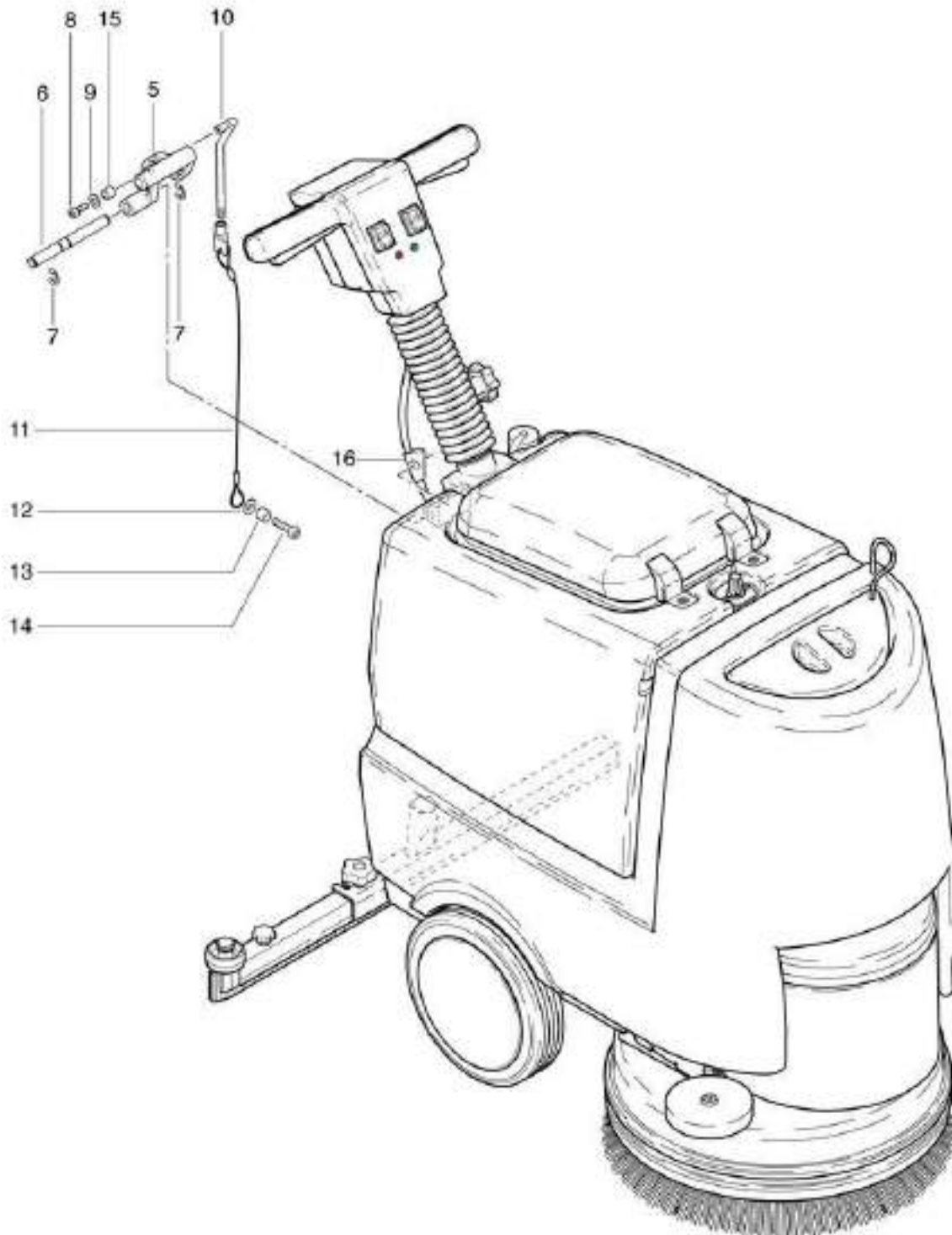


# RA 431 B

## Élimination de bec de dévolteur

Stand: 31.03.2017 17:30

RA 431 B/IBC



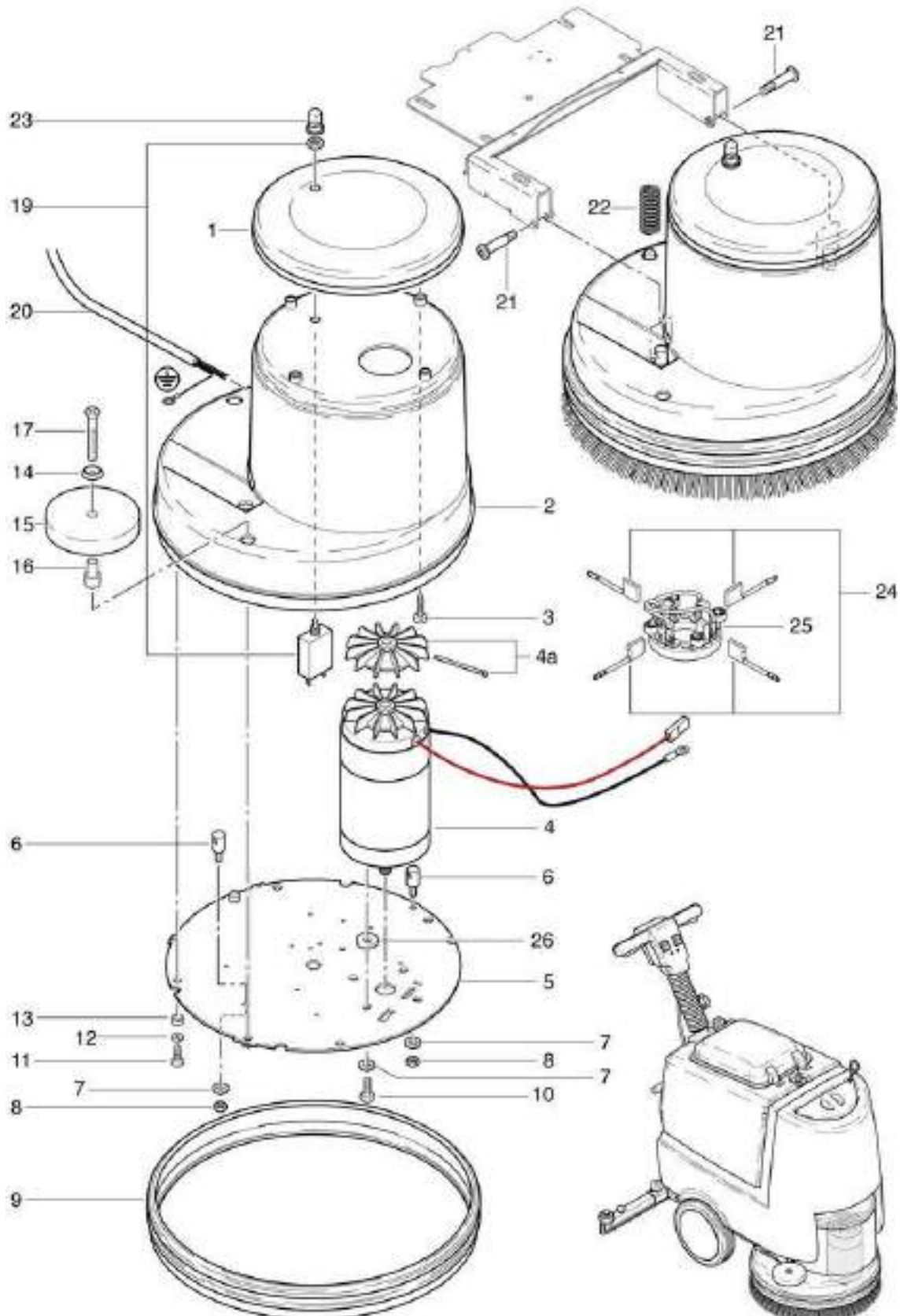
# RA 431 B

## Engine

Stand: 31.03.2017 17:28



RA 431 B/IBC



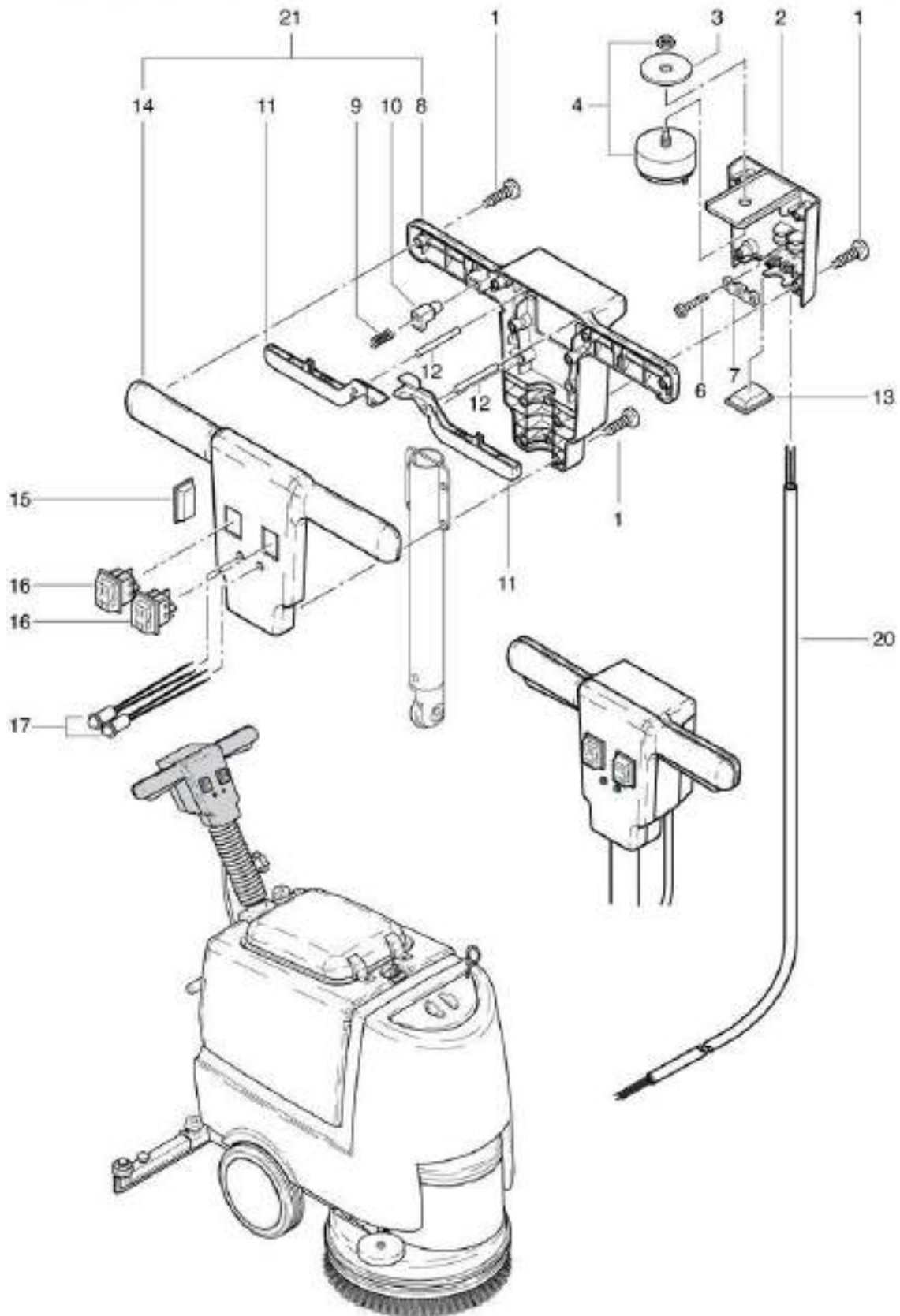


# RA 431 B

## Handle

Stand: 31.03.2017 17:29

RA 431/501 B/IBC

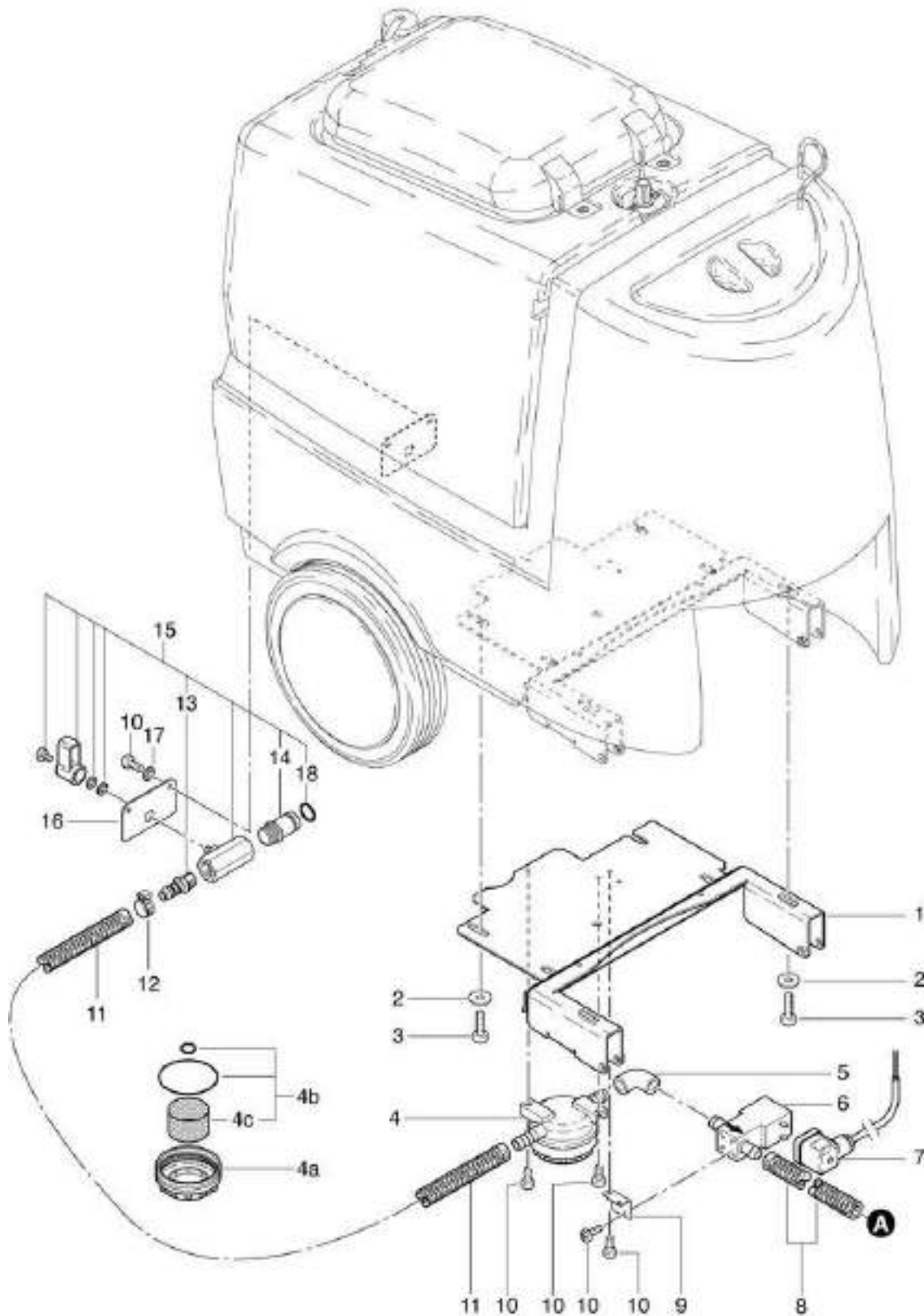


# RA 431 B

## Magnetic valve and Filter assembling

Stand: 31.03.2017 17:28

RA 431 B/IBC



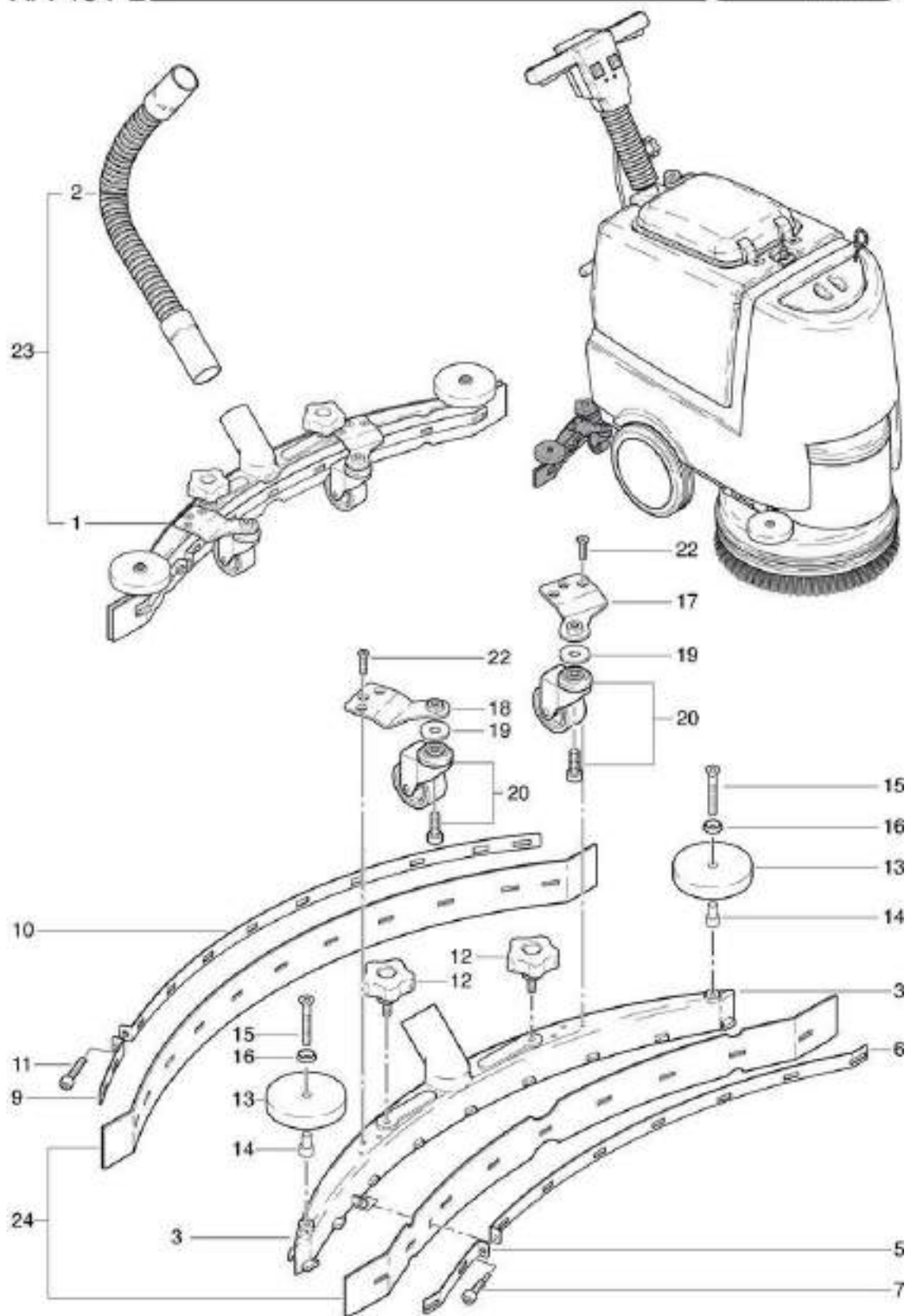
# RA 431 B

## Suction nozzle curved

Stand: 31.03.2017 17:28



RA 431 B



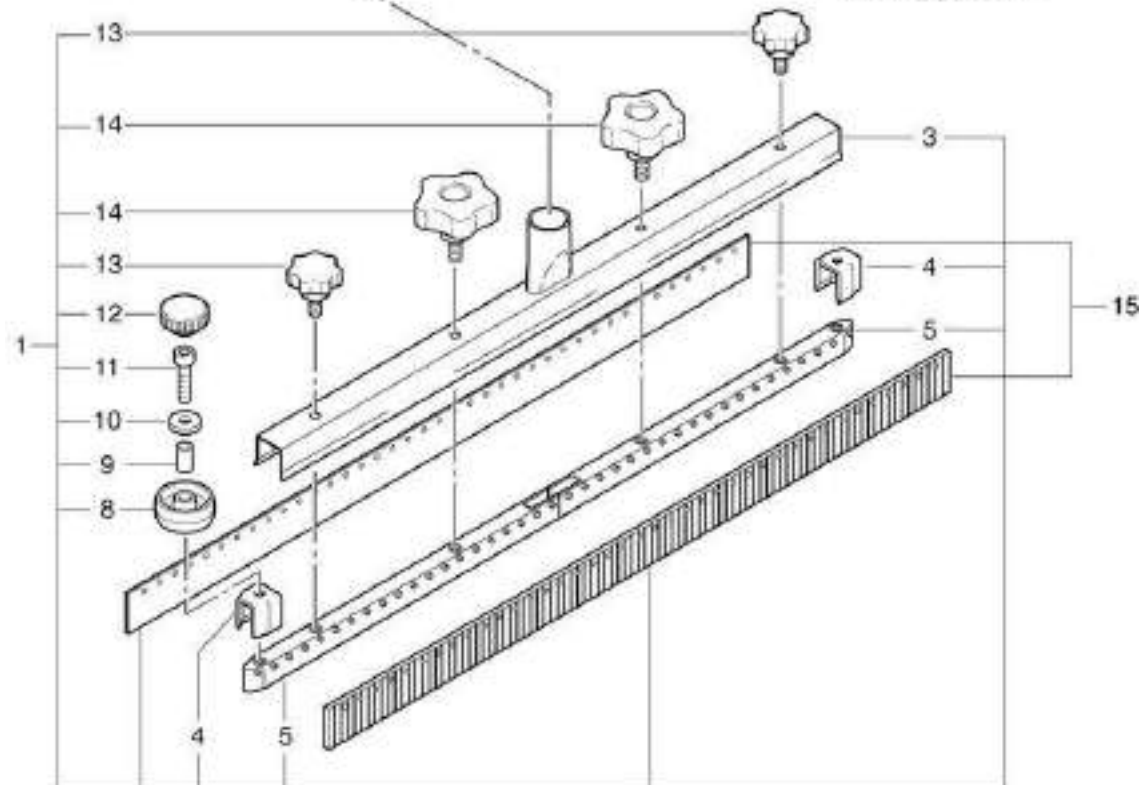
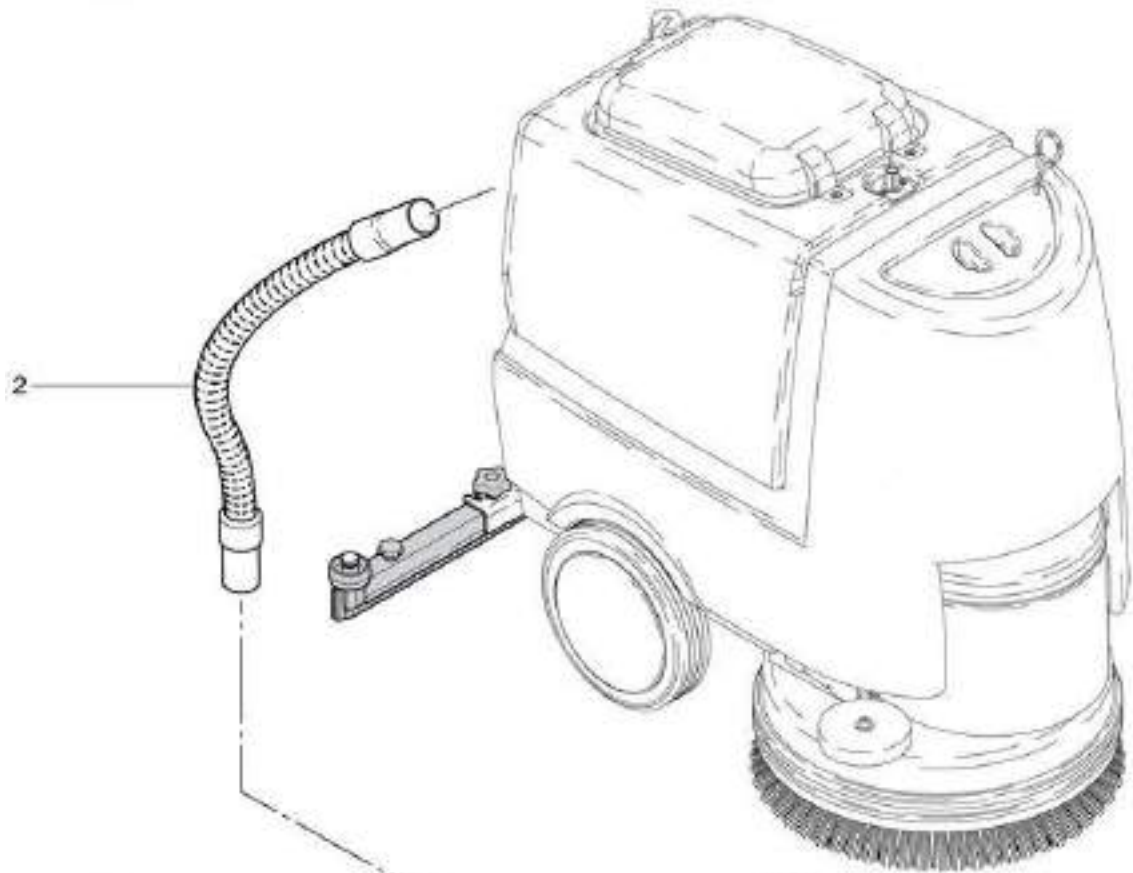
# RA 431 B

## Suction nozzle even

Stand: 31.03.2017 17:28



RA 431 B/IBC





# RA 431 B

## Vacuum motor assembling

Stand: 31.03.2017 17:27



RA 431/501 B/IBC

